

# sculpt

Εμπνευσμένο από τη φύση,  
σχεδιασμένο από ανθρώπους,  
εκτυπωμένο από ρομπότ.



**Στούντιο τέχνης,  
design και αρχιτεκτονικής**

Εξειδίκευση στην εξατομικευμένη  
τριδιάστατη εκτύπωση με σκυρόδεμα.

## Όταν η τέχνη συναντά την ακρίβεια

Η τρισδιάστατη εκτύπωση σκυροδέματος μας επιτρέπει να δημιουργούμε φόρμες που δεν μπορούν να δημιουργήσουν οι παραδοσιακές μέθοδοι.

Στρώμα προς στρώμα, κάθε σχήμα αναπτύσσεται με ακρίβεια και πρόθεση – γρήγορα, με ακρίβεια και χωρίς σπατάλες.

Επειδή ο σχεδιασμός, η μηχανική και η παραγωγή γίνονται κάτω από την ίδια στέγη, διατηρούμε τον πλήρη έλεγχο της ποιότητας και της λεπτομέρειας.

Το αποτέλεσμα: ανθεκτικές, πρωτότυπες κατασκευές που συγχωνεύουν την τεχνολογία με τη δεξιοτεχνία – απόδειξη ότι το σκυρόδεμα μπορεί να είναι ταυτόχρονα έξυπνο και όμορφο αισθητικά.



## Γιατί έχει σημασία



Ταχύτητα χωρίς χάος – σύλληψη (ιδέας) - μελέτη - τεκμηρίωση έργου - υλοποίηση



Οργανικό υπό έλεγχο – ελεύθερες φόρμες σχεδιασμένες να ταιριάζουν σε ορθογώνια αρχιτεκτονική.



Ελευθερία σκυροδέματος – από επιλεγμένη προεπιλογή έως πλήρως εξατομικευμένο σχέδιο.



Δεξιοτεχνία πολλών υλικών – σκυρόδεμα συνδυασμένο με ξύλο, τερακότα, μέταλλο ή κεραμικά.



Συγκεκριμένος αντίκτυπος – μετρήσιμα αποτελέσματα στην επισκεψιμότητα, τον χρόνο παραμονής και την αξία δημοσίων σχέσεων (PR).



## 3D Προϊόντα Αστικού Εξοπλισμού | Ζαρντιέρες

### Πρωτότυπες ζαρντιέρες τρισδιάστατης εκτύπωσης για κάθετη φύτευση.

Το πρωτότυπο παρουσιάστηκε στη κινητή γκαλερί (publicart.cz) στο πλαίσιο του προγράμματος Τέχνη στην Πόλη, σε συνεργασία με την LIKO-S.

Χάρη στην ευελιξία που προσφέρει αυτή η τεχνική, οι ζαρντιέρες μπορούν να εφαρμοστούν με πολλούς τρόπους και σε διάφορες τοποθεσίες.

- ✓ Κάλυψη κατά τα άλλα μονότονων τοίχων, γωνιών ή άλλων αστικών σημείων.
- ✓ Δημιουργία σκίασης ή προστατευμένων χώρων



# Planter Cell 1

## Product Sheet



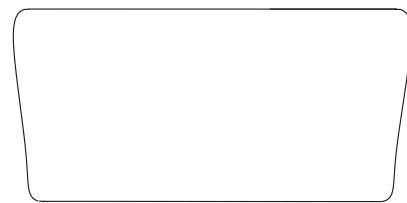
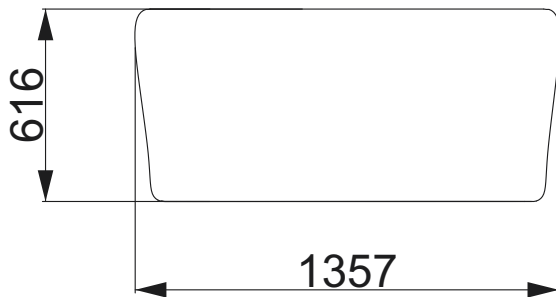
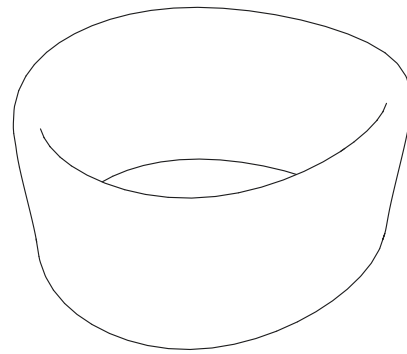
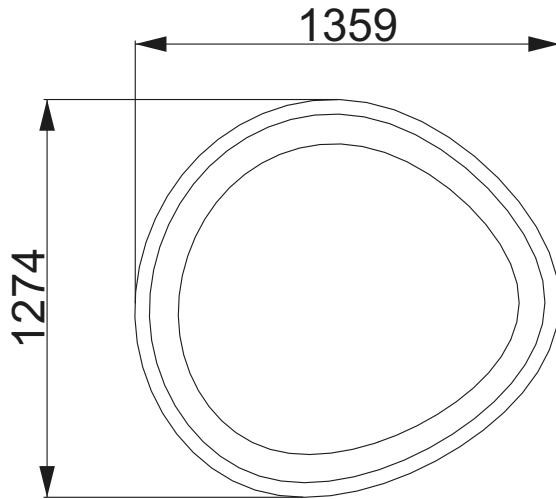
Ζαρτινιέρες μεγάλου μεγέθους για δημόσιους χώρους.  
Μια εξαιρετική ευκαιρία να ζωντανέψουν οι δρόμοι και οι πλατείες  
της πόλης, προσφέροντας παράλληλα πιο ευάνταστα σχέδια  
από τις παραδοσιακές ορθογώνιες ζαρτινιέρες.



# Planter Cell 1

Product Sheet

goolpt



## Χαρακτηριστικά

Ζαρτινιέρα εκτυπωμένη σε 3D με σχήμα κυττάρου

## Δυνατότητες χρήσης

Ιδανική για εξωτερικούς δημόσιους χώρους, πάρκα, δρόμους της πόλης και άλλους δημόσιους χώρους.

## Επιλογές προσαρμογής

Το μέγεθος μπορεί να προσαρμοστεί ανάλογα με τον χώρο και τις ανάγκες.

Διατίθεται επιλογή υφής εκτύπωσης.

Δυνατότητα τροποποίησης του αριθμού των κυττάρων.

**Υλικό**  
3D Εκτυπωμένο σκυρόδεμα

**Βάρος**  
184 Kg

**Διαστάσεις**  
Μήκος: 153 cm  
Πλάτος: 127 cm  
Ύψος: 61 cm

# Planter Cell 2

## Product Sheet



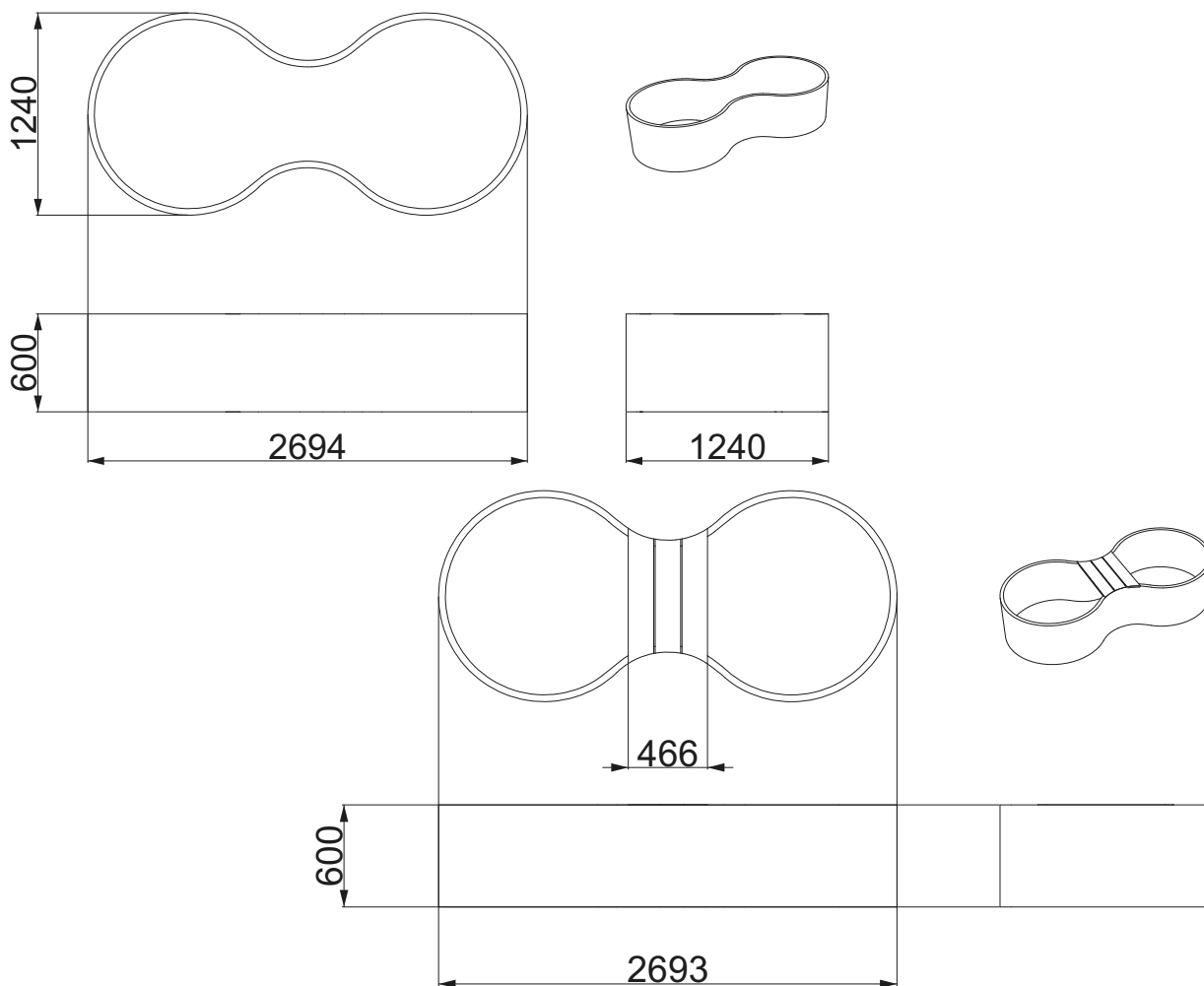
Ζαρτινιέρες μεγάλου μεγέθους για δημόσιους χώρους.  
Μια εξαιρετική ευκαιρία να ζωντανέψουν οι δρόμοι και οι πλατείες  
της πόλης, προσφέροντας παράλληλα πιο ευάνταστα σχέδια  
από τις παραδοσιακές ορθογώνιες ζαρτινιέρες.



# Planter Cell 2

Product Sheet

goolpt



## Χαρακτηριστικά

Ζαρτινιέρα εκτυπωμένη σε 3D με σχήμα κυττάρου δυνατότητα τοποθέτησης ενός παγκάκι στο στενότερο σημείο του.

## Δυνατότητες χρήσης

Ιδανική για εξωτερικούς δημόσιους χώρους, πάρκα, δρόμους της πόλης και άλλους δημόσιους χώρους.

## Επιλογές προσαρμογής

Διατίθεται με ή χωρίς ξύλινο κάθισμα.

Το μέγεθος μπορεί να προσαρμοστεί ανάλογα με τον διαθέσιμο χώρο και τις ανάγκες.

Επιλογή της δομής εκτύπωσης.

## Υλικό

3D Εκτυπωμένο σκυρόδεμα

## Βάρος

365 Kg

## Διαστάσεις

Μήκος: 269 cm

Πλάτος: 124 cm

Ύψος: 60 cm

# Planter Cell 3

## Product Sheet



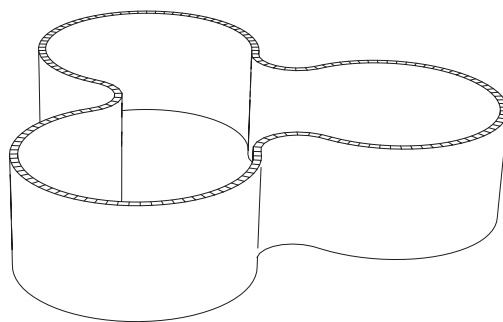
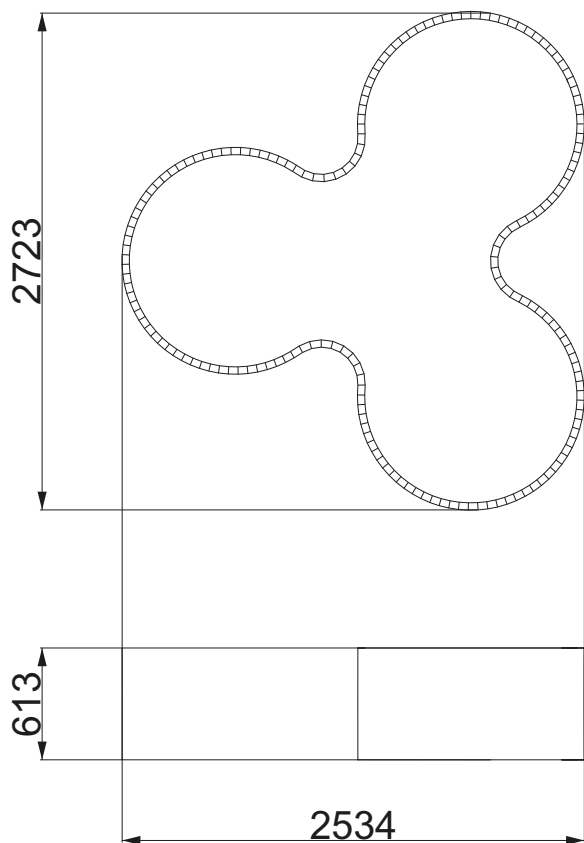
Ζαρτινιέρες μεγάλου μεγέθους για δημόσιους χώρους.  
Μια εξαιρετική ευκαιρία να ζωντανέψουν οι δρόμοι και οι πλατείες  
της πόλης, προσφέροντας παράλληλα πιο ευάνταστα σχέδια  
από τις παραδοσιακές ορθογώνιες ζαρτινιέρες.



# Planter Cell 3

Product Sheet

sculpt



## Χαρακτηριστικά

Ζαρτινιέρα εκτυπωμένη σε 3D με σχήμα κυττάρου δυνατότητα τοποθέτησης ενός παγκάκι στο στενότερο σημείο του.

## Δυνατότητες χρήσης

Ιδανική για εξωτερικούς δημόσιους χώρους, πάρκα, δρόμους της πόλης και άλλους δημόσιους χώρους.

## Επιλογές προσαρμογής

Το μέγεθος μπορεί να προσαρμοστεί ανάλογα με τον διαθέσιμο χώρο και τις ανάγκες. Επιλογή της δομής εκτύπωσης.

**Υλικό**  
3D Εκτυπωμένο σκυρόδεμα

**Βάρος**  
493 Kg

**Διαστάσεις**  
Μήκος: 272 cm  
Πλάτος: 253 cm  
Ύψος: 61 cm

# Flowerpot Mushroom

## Product Sheet



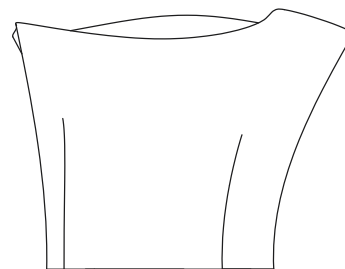
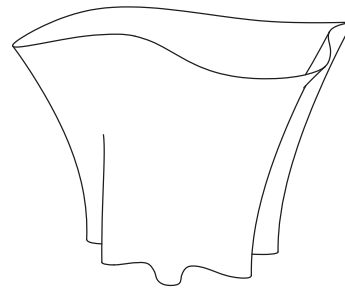
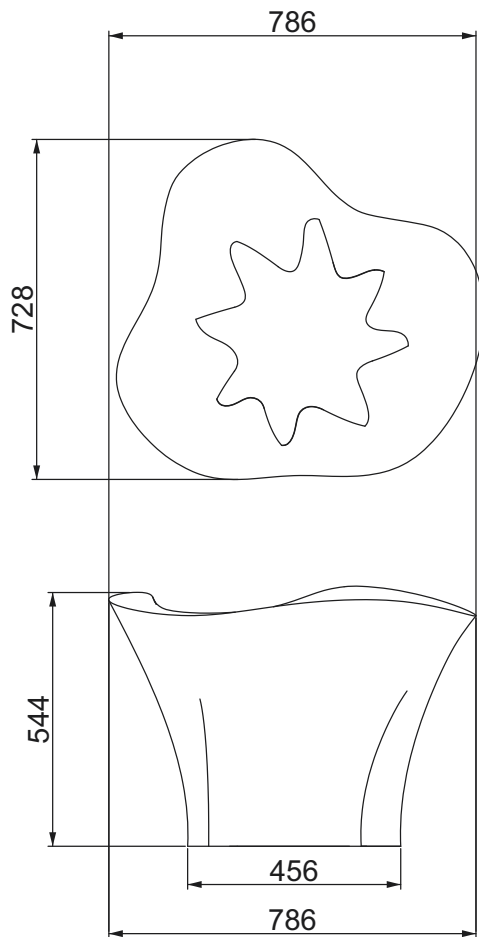
Ζαρτινιέρες μεγάλου μεγέθους για δημόσιους χώρους.  
Μια εξαιρετική ευκαιρία να ζωντανέψουν οι δρόμοι και οι πλατείες  
της πόλης, προσφέροντας παράλληλα πιο ευάνταστα σχέδια  
από τις παραδοσιακές ορθογώνιες γλάστρες.



# Flowerpot Mushroom

Product Sheet

sculpt



## Χαρακτηριστικά

Ζαρτινιέρα εκτυπωμένη σε 3D με σχήμα κυττάρου δυνατότητα τοποθέτησης ενός παγκάκι στο στενότερο σημείο του.

## Δυνατότητες χρήσης

Ιδανική για εξωτερικούς δημόσιους χώρους, πάρκα, δρόμους της πόλης και άλλους δημόσιους χώρους.

## Επιλογές προσαρμογής

Το μέγεθος μπορεί να προσαρμοστεί ανάλογα με τον διαθέσιμο χώρο και τις ανάγκες. Επιλογή της δομής εκτύπωσης.

**Υλικό**  
3D Εκτυπωμένο σκυρόδεμα

**Βάρος**  
100 Kg

**Διαστάσεις**  
Μήκος: 786 mm  
Πλάτος: 728 mm  
Ύψος: 544 mm

# Green wall – Flow

## Product Sheet

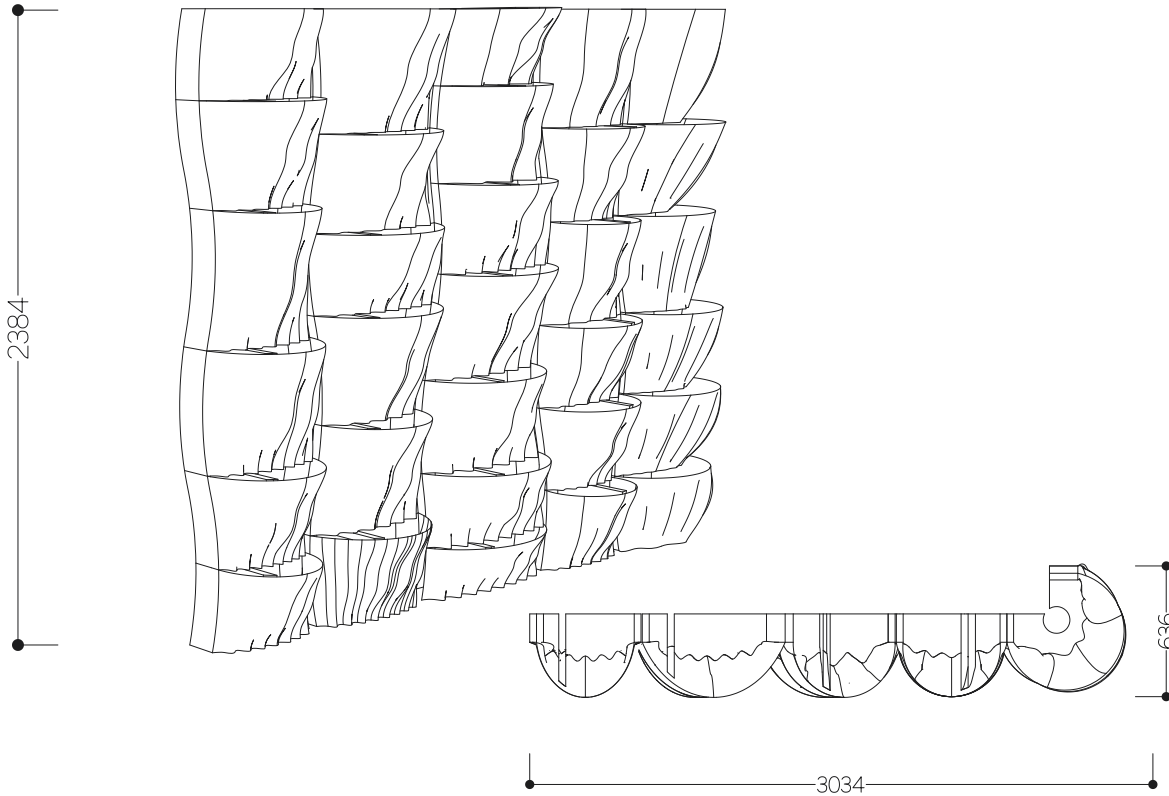
Χάρη στην τεχνολογία τρισδιάστατης εκτύπωσης σκυροδέματος, δημιουργούμε μοναδικούς γλυπτικούς τοίχους από σκυρόδεμα με πράσινο και οργανικές δομές, οι οποίοι είναι τόσο αισθητικά ευχάριστοι όσο και εξαιρετικά πρακτικοί. Το σχήμα και το μέγεθός τους μπορούν εύκολα να προσαρμοστούν σε οποιοδήποτε έργο ή κτίριο.



# Green wall – Flow

Product Sheet

gcoolpt



## Χαρακτηριστικά

Ο πράσινος τοίχος αποτελείται από μεμονωμένες γλάστρες, καθεμία με μοναδικό σχεδιασμό, οι οποίες διαθέτουν ένα ειδικό σύστημα διπλού πυθμένα που συγκρατεί το νερό και επιτρέπει την αυτόματη άρδευση.

Αυτό το αποδοτικό σύστημα άρδευσης αναπτύχθηκε σε συνεργασία με την Liko-s.

## Επιλογές προσαρμογής

Το αρθρωτό σύστημα επιτρέπει τη στοίβαξη των γλαστρών η μία δίπλα στην άλλη ή η μία πάνω στην άλλη, δημιουργώντας τοίχους μεταβλητού ύψους προσαρμοσμένους σε συγκεκριμένους χώρους.

Ο τοίχος μπορεί να τοποθετηθεί πλάι σε μια πρόσοψη, αναβαθμίζοντας τόσο τους εξωτερικούς όσο και τους εσωτερικούς χώρους.

## Συντήρηση & Ανθεκτικότητα

Ο τοίχος είναι ιδιαίτερα ανθεκτικός στις καιρικές συνθήκες και απαιτεί ελάχιστη συντήρηση.

Συνιστάται ο τακτικός καθαρισμός της επιφάνειας.

Η βάση από σκυρόδεμα εξασφαλίζει μεγάλη διάρκεια ζωής, που φτάνει τις αρκετές δεκαετίες.

## Μεταφορά & Εγκατάσταση

Ο τοίχος μεταφέρεται σε τμήματα και συναρμολογείται επί τόπου. Τα έξοδα μεταφοράς και εγκατάστασης δεν περιλαμβάνονται στην τιμή και θα υπολογιστούν ξεχωριστά ανάλογα με την τοποθεσία.

## Υλικό

3D Εκτυπωμένο σκυρόδεμα  
Μεταλλική κατασκευή

## Βάρος

2.7t (Όλος ο  
τοίχος)

## Διαστάσεις

Μήκος: 303 cm  
Πλάτος: 63 cm  
Ύψος: 238 cm

# Wall Zigzag

## Product Sheet



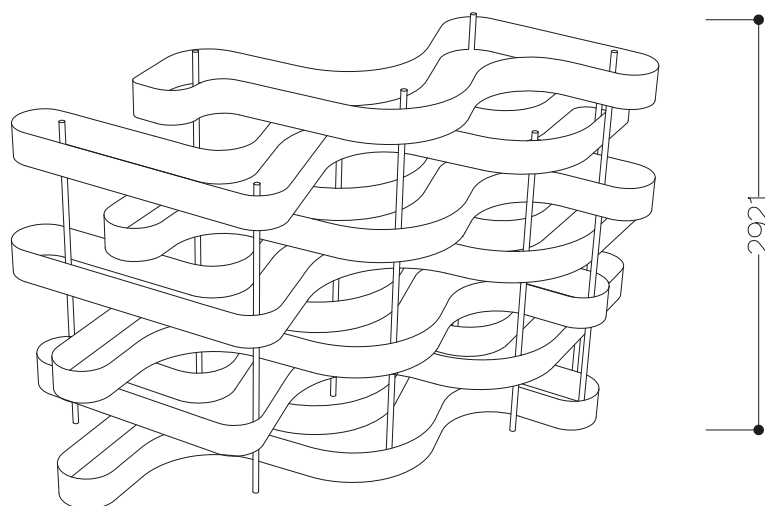
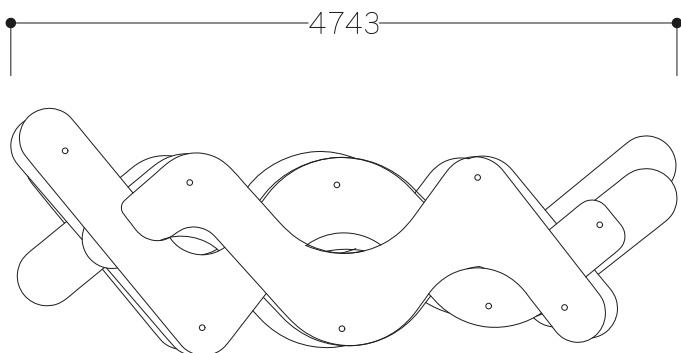
Ένας ευέλικτος και εντυπωσιακός πράσινος τοίχος, σχεδιασμένος τόσο για εσωτερικούς όσο και για εξωτερικούς χώρους.

Το αρθρωτό σύστημα επιτρέπει την προσαρμογή του ύψους και του πλάτους, δημιουργώντας μια φυσική, ευέλικτη αισθητική.



# Wall Zigzag

## Product Sheet



### Επιλογές προσαρμογής

Ο αρθρωτός σχεδιασμός επιτρέπει τη στοιβάξη πολλαπλών επιπέδων με ενσωματωμένες γλάστρες. Μπορούν να τοποθετηθούν μεμονωμένα ή να συνδυαστούν σε μεγαλύτερες δομές, ανάλογα με τις σχεδιαστικές προτιμήσεις.

### Ανθεκτικότητα & Συντήρηση

Η βάση από σκυρόδεμα είναι εξαιρετικά ανθεκτική και ανθεκτική στις καιρικές συνθήκες. Το ενσωματωμένο σύστημα αυτόματου ποτίσματος μειώνει τις απαιτήσεις συντήρησης, ωστόσο τα φυτά εξακολουθούν να χρειάζονται τακτική φροντίδα. Σε εσωτερικούς χώρους, η διάρκεια ζωής παρατείνεται σημαντικά λόγω της μειωμένης έκθεσης σε εξωτερικούς παράγοντες.

### Μεταφορά & Εγκατάσταση

Οι γλάστρες παραδίδονται σε τμήματα και συναρμολογούνται επί τόπου. Τα έξοδα αποστολής και εγκατάστασης δεν περιλαμβάνονται και καθορίζονται ανάλογα με την τοποθεσία και την πολυπλοκότητα της συναρμολόγησης.

### Τιμές

Κάθε γλάστρα κατασκευάζεται κατά παραγγελία σύμφωνα με ακριβείς διαστάσεις, ενώ το κόστος καθορίζεται από την ποσότητα των υλικών που χρησιμοποιούνται.

**Υλικό**  
3D Εκτυπωμένο σκυρόδεμα

**Βάρος**  
1932 (7τμχ)

**Διαστάσεις**  
Σύμφωνα με τη σειρά

# Bench Hat

## Product Sheet



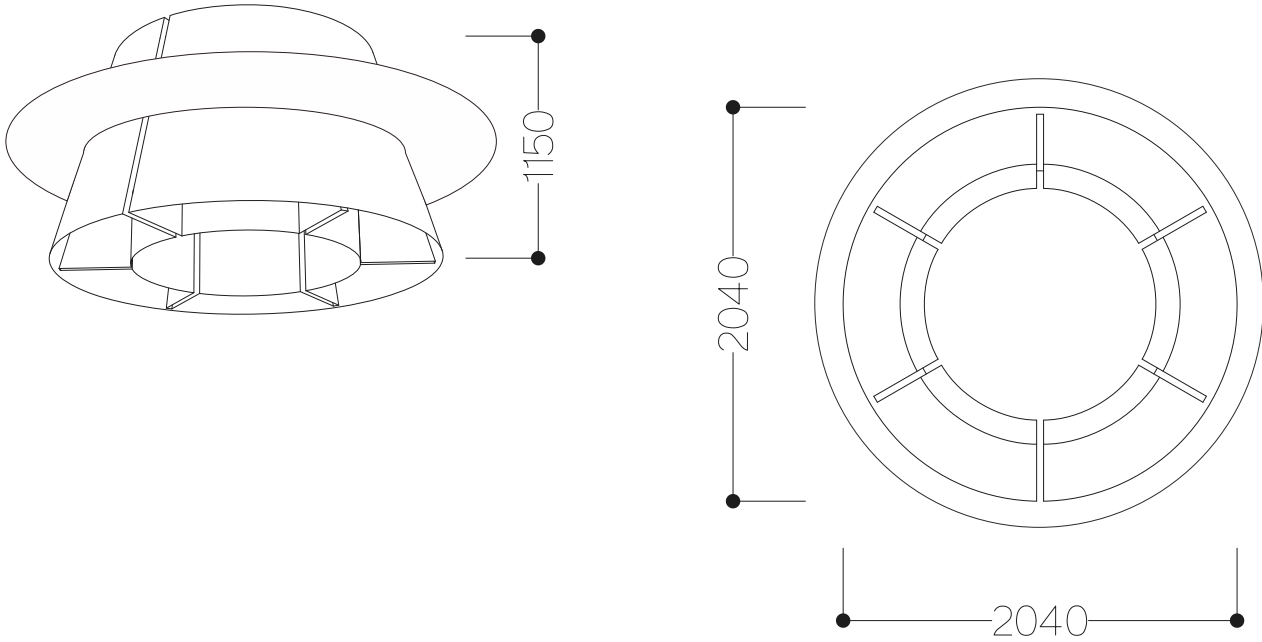
Φέρνουμε το πράσινο σε χώρους όπου τα φυτά διαφορετικά θα δυσκολεύονταν να αναπτυχθούν. Είτε σε εξωτερικούς χώρους είτε σε ευρύχωρους εσωτερικούς χώρους. Αυτή η ζαρτινιέρα δεν είναι μόνο εξαιρετικά ανθεκτική, αλλά διαθέτει επίσης ένα μοναδικό σχεδιασμό με υφή, εξαλείφοντας την ανάγκη για επιπλέον φινιρίσμα. Η λειτουργικότητά της μπορεί να επεκταθεί με μια ενσωματωμένη επιφάνεια από ξύλο ή σκυρόδεμα, που χρησιμεύει είτε ως παγκάκι είτε - όταν τοποθετείται ψηλότερα - ως πρακτικό τραπέζι για ανεπίσημες συγκεντρώσεις.



# Bench Hat

Product Sheet

sculpt



## Χαρακτηριστικά

Ζαρτινιέρα σε σχήμα καπέλου που προσφέρει άφθονο χώρο για δέντρα και δημιουργώντας έναν σκιερό χώρο καθιστικού. Μπορεί να χρησιμοποιηθεί και ως αυτόνομη ζαρτινιέρα.

## Πιθανές χρήσεις

Ιδανική για δημόσιους και ιδιωτικούς χώρους, τόσο σε εσωτερικούς όσο και σε εξωτερικούς χώρους.

Οι πιθανές τοποθεσίες κυμαίνονται από πεζόδρομους και πλατείες πόλεων έως αυλές κατοικιών, αίθρια γραφείων και υπαίθρια εμπορικά κέντρα.

## Επιλογές προσαρμογής

Το μέγεθος της γλάστρας μπορεί να προσαρμοστεί ώστε να ανταποκρίνεται σε συγκεκριμένες απαιτήσεις χώρου. Διατίθενται επίσης διάφορα σχέδια εκτύπωσης και πρόσθετα έξυπνης πόλης.

## Συντήρηση & Ανθεκτικότητα

Κατασκευασμένη από εξαιρετικά ανθεκτικό υλικό που αντέχει στις καιρικές συνθήκες, η γλάστρα απαιτεί ελάχιστη συντήρηση. Συνιστάται ο τακτικός καθαρισμός της επιφάνειας. Η διάρκεια ζωής της εγγυάται ότι θα διαρκέσει αρκετές δεκαετίες, χάρη στην υψηλής ποιότητας κατασκευή της.

## Μεταφορά & Εγκατάσταση

Παρέχουμε παράδοση στην τοποθεσία που θα μας υποδείξετε.

Τα έξοδα μεταφοράς δεν περιλαμβάνονται στην τιμή και θα υπολογιστούν ξεχωριστά ανάλογα με τον προορισμό.

**Υλικό**  
3D Εκτυπωμένο σκυρόδεμα

**Βάρος**  
1,2t

**Διαστάσεις**  
Διάμετρος: 204cm  
Ύψος: 115cm

# Public art Gallery

## Product Sheet



Μια γκαλερί ανοιχτή 24 ώρες το 24ωρο, 7 ημέρες την εβδομάδα, που φέρνει συναισθήματα στους αστικούς δημόσιους χώρους μέσω της τέχνης και των φυτών.

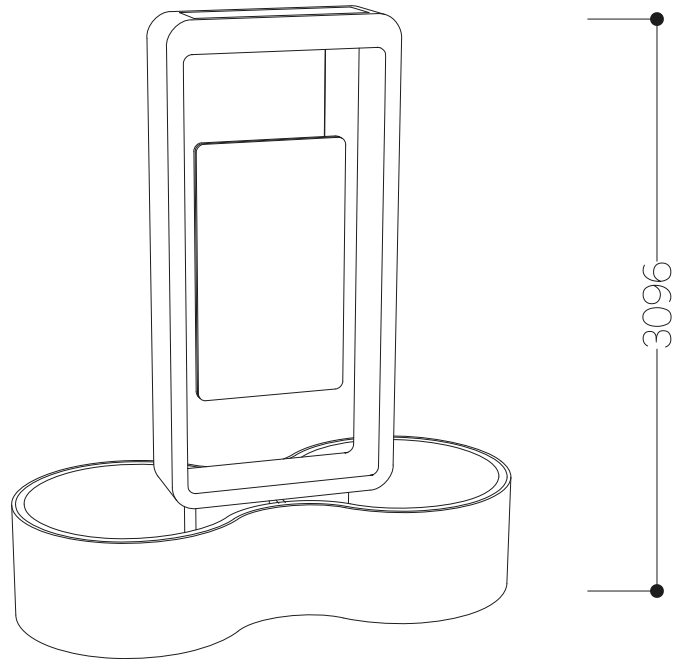
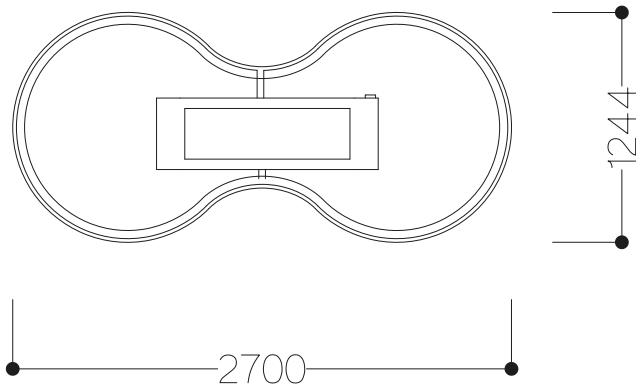
Μπορεί επίσης να λειτουργήσει ως προεπισκόπηση μιας τρέχουσας έκθεσης σε μια παραδοσιακή γκαλερί. Μέσω αυτής της κινητής γκαλερί, ιστορίες που έχουν ζωγραφίσει διάφοροι καλλιτέχνες μπορούν να γίνουν μέρος της πόλης, συνοδευόμενες από μια πρωτότυπη ζαρτινιέρα εκτυπωμένη σε 3D.



# Public art Gallery

Product Sheet

sculpt



## Χαρακτηριστικά

Ένα δημόσιο φωτιστικό δρόμου/γκαλερί με ενσωματωμένη ζαρτινιέρα. Ένα μοναδικό και καλλιτεχνικό στοιχείο αστικού εξοπλισμού που φέρνει συναισθήματα στους δημόσιους χώρους μέσω του συνδυασμού φυτών και έργων τέχνης.

## Επιλογές προσαρμογής

Το μέγεθος και το σχήμα των τοίχων της γκαλερί μπορούν να προσαρμοστούν ώστε να ταιριάζουν σε συγκεκριμένους χώρους. Διατίθενται διάφορα σχέδια εκτύπωσης και διαστάσεις για τις περιοχές των φυτών.

## Συντήρηση & Ανθεκτικότητα

Το υλικό που χρησιμοποιείται είναι ιδιαίτερα ανθεκτικό στις καιρικές συνθήκες και απαιτεί ελάχιστη συντήρηση. Συνιστάται ο τακτικός καθαρισμός της επιφάνειας. Λόγω της τοποθέτησής του σε δημόσιους χώρους - απευθείας στους δρόμους - θα πρέπει να αναμένεται σταδιακός χρωματισμός με την πάροδο του χρόνου.

## Μεταφορά & Εγκατάσταση

Για τη μεταφορά, η κατασκευή χωρίζεται σε δύο μέρη: το φυτευτικό δοχείο και τον εκθεσιακό χώρο. Τα έξοδα μεταφοράς και εγκατάστασης δεν περιλαμβάνονται στην τιμή και θα προσδιοριστούν ξεχωριστά ανάλογα με την τοποθεσία.

## Υλικό

3D Εκτυπωμένο σκυρόδεμα

## Βάρος

620kg

## Διαστάσεις

Βάθος: 124cm

Πλάτος: 270cm

Χώρος έκθεσης: 230 x 130 x 24 cm

# Bloom

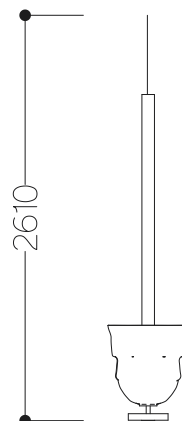
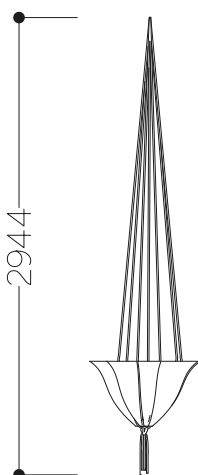
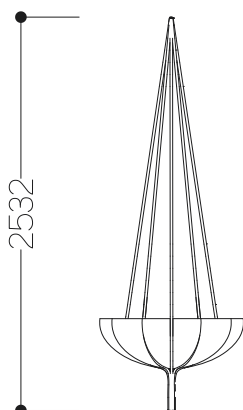
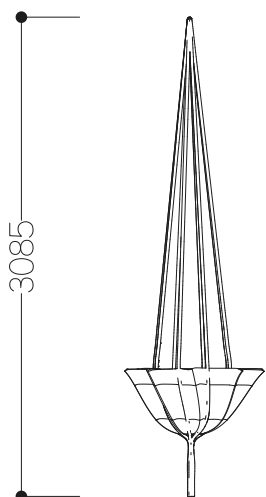
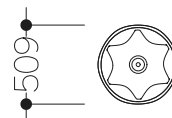
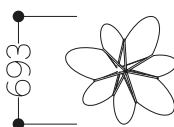
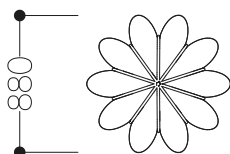
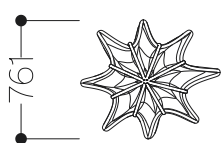
hanging flower pot  
Product Sheet



# Bloom

hanging flower pot  
Product Sheet

sculpt



## Χαρακτηριστικά

Οι κρεμαστές γλάστρες από λεπτότοιχο σκυρόδεμα έχουν σχεδιαστεί με έμφαση στην ελαφρότητα και την αισθητική. Η βάση τους σε σχήμα λουλουδιού επιτρέπει την εύκολη ανάρτηση με καλώδια ή σχοινιά που περνάνε ανάμεσα στα «πέταλα».

## Επιλογές προσαρμογής

Δυνατότητα προσαρμογής μεγέθους ή του σχήματος της κατασκευής σύμφωνα με τις απαιτήσεις σας.

## Συντήρηση και ανθεκτικότητα

Οι γλάστρες εσωτερικού χώρου δεν απαιτούν σχεδόν καμία συντήρηση. Για χρήση σε εξωτερικούς χώρους, συνιστάται ο περιστασιακός καθαρισμός της επιφάνειας προκειμένου να διατηρηθεί η αισθητική τους εμφάνιση.

**Υλικό**  
3D Εκτυπωμένο σκυρόδεμα  
ή κεραμικό

**Βάρος**  
περίπου  
80kg  
το ένα τεμάχιο

# Green Column

## Product Sheet



Κάθετη φυτοφύτευση για κολώνες γραφείων.

Μια λειτουργική και αρχιτεκτονική λύση για τις στατικές κολώνες κτιρίων γραφείων, τόσο σε εσωτερικούς όσο και σε εξωτερικούς χώρους.

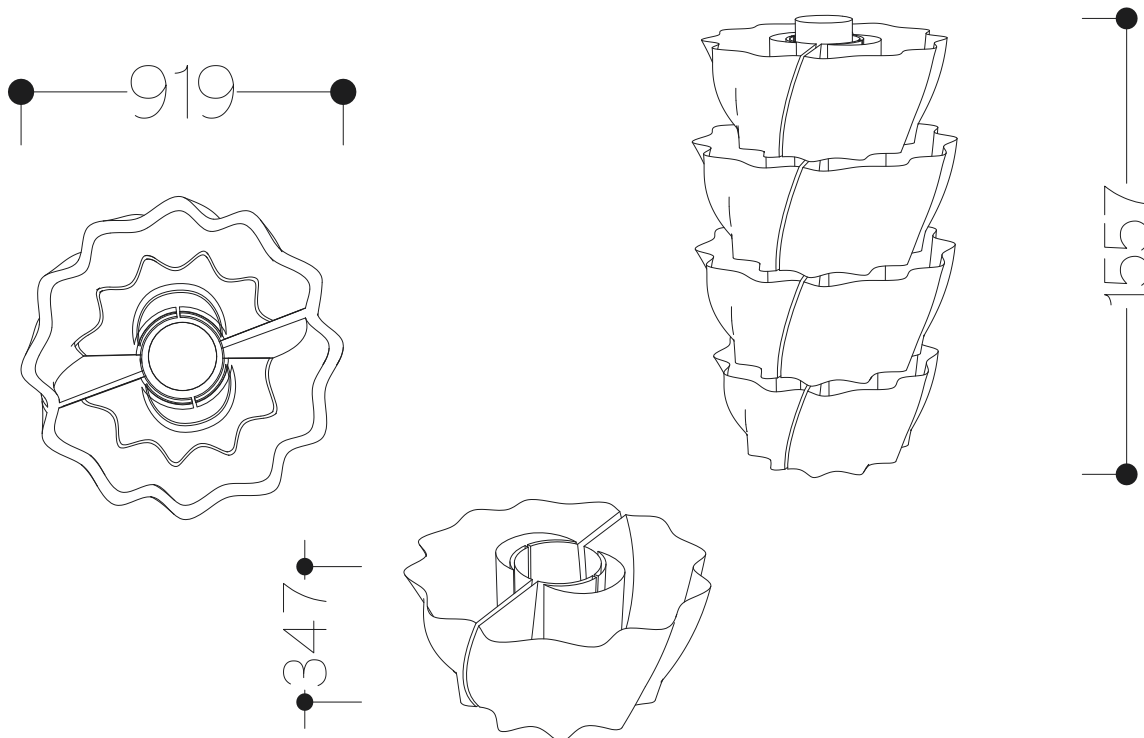
Η φυτοφύτευση προσφέρει έναν αναζωογονητικό περιβάλλοντα χώρο.



# Green Column

## Product Sheet

sculpt



### Χαρακτηριστικά

Μια κυκλική ζαρτινιέρα που αποτελείται από δύο μισά, κατασκευασμένη με 3D εκτύπωση ώστε να ταιριάζει απόλυτα σε μια συγκεκριμένη κολώνα, εξασφαλίζοντας την αρμονική ένωση της αρχιτεκτονικής με το πράσινο.

### Επιλογές προσαρμογής

Ο αρθρωτός σχεδιασμός του επιτρέπει την ατομική εγκατάσταση ή τη στοίβαξη σε ψηλότερες κατασκευές, ανάλογα με τις λειτουργικές και αισθητικές απαιτήσεις.

### Συντήρηση και ανθεκτικότητα

Το υλικό είναι ιδιαίτερα ανθεκτικό στις καιρικές συνθήκες και απαιτεί ελάχιστη συντήρηση. Ωστόσο, παρά το ενσωματωμένο σύστημα αυτόματου ποτίσματος, το πράσινο εξακολουθεί να απαιτεί τακτική φροντίδα. Η βάση από σκυρόδεμα εξασφαλίζει μακροζωία, διαρκώντας αρκετές δεκαετίες.

### Μεταφορά και εγκατάσταση

Οι γλάστρες παραδίδονται σε ξεχωριστά μέρη και συναρμολογούνται επί τόπου. Τα έξοδα μεταφοράς και εγκατάστασης δεν περιλαμβάνονται στην τιμή και θα υπολογίζονται ξεχωριστά ανάλογα με την τοποθεσία και την πολυπλοκότητα.

### Τιμολόγηση

Κάθε γλάστρα κατασκευάζεται κατά παραγγελία σύμφωνα με ακριβείς διαστάσεις, ενώ η τιμή καθορίζεται από την ποσότητα του υλικού που χρησιμοποιείται.

**Υλικό**  
3D Εκτυπωμένο σκυρόδεμα

**Βάρος**  
200kg

**Διαστάσεις**  
Διάμετρος: 91cm  
Ύψος: 34,7cm



## 3D Προϊόντα Αστικού Εξοπλισμού | Παγκάκια

### Αστικός εξοπλισμός με οργανικές φόρμες από τη Scoolpt

Κάθε κομμάτι είναι μοναδικό,  
κατασκευασμένο με ταχύτητα και με  
ελάχιστη παραγωγή αποβλήτων.  
Ξεχωρίζει για την ιδιαίτερη  
αισθητική του, ενώ παράλληλα  
ανταποκρίνεται απόλυτα στις  
λειτουργικές του απαιτήσεις.

---

Τα καθημερινά αντικείμενα  
δεν χρειάζεται να είναι βαρετά.  
Ας τα μεταμορφώσουμε σε  
έργα τέχνης!



# Bench with Planter Luskoun

## Product Sheet

Ένα παγκάκι από σκυρόδεμα κατασκευασμένο με 3D εκτύπωση, σχεδιασμένο για σύγχρονους δημόσιους χώρους, με ενσωματωμένη ζαρτινιέρα.

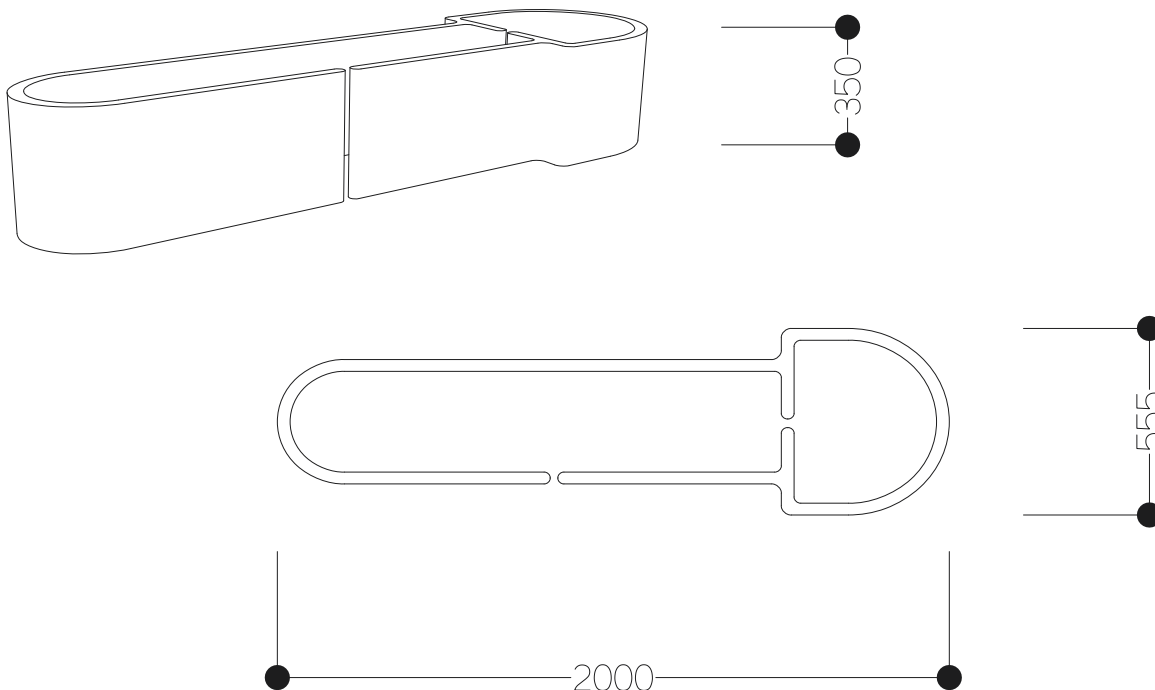
Το παγκάκι αποτελείται από δύο μέρη: μια κάτω βάση από σκυρόδεμα και ένα άνω τμήμα από ξύλο, σχεδιασμένο παραμετρικά, το οποίο κατασκευάστηκε με τη χρήση μηχανημάτων CNC.



# Bench with Planter Luskoun

Product Sheet

sculpt



## Χαρακτηριστικά

Παγκάκι από σκυρόδεμα κατασκευασμένο με 3D εκτύπωση για δημόσιους χώρους, με ενσωματωμένη ζαρτινιέρα.

Το απλό του σχήμα επιτρέπει την συνεχή εκτύπωση.

Το παγκάκι συμπληρώνεται από ξύλινα στοιχεία καθίσματος, τα οποία σχεδιάζονται ξεχωριστά για κάθε έργο και μπορούν να προσαρμοστούν ως προς το σχήμα και το χρώμα ώστε να ταιριάζουν με το περιβάλλον.

## Δυνατότητες χρήσης

Ιδανικό για εξωτερικούς δημόσιους χώρους, πάρκα, δρόμους πόλεων, εμπορικά κέντρα, κήπους και άλλους δημόσιους χώρους.

## Επιλογές προσαρμογής

Δυνατότητα προσαρμογής μεγέθους ή του σχήματος της κατασκευής σύμφωνα με τις απαιτήσεις σας.

Επιπλέον, υπάρχει η δυνατότητα επιλογής διαφορετικών σχεδίων εκτύπωσης ή προσθήκης λειτουργιών «έξυπνης πόλης».

## Συντήρηση & Ανθεκτικότητα

Το τμήμα του παγκάκι από σκυρόδεμα δεν απαιτεί τακτική επανεπίστρωση με προστατευτικό φινιρίσμα κάθε δύο χρόνια.

Η βάση από σκυρόδεμα έχει διάρκεια ζωής αρκετών δεκαετιών.

## Μεταφορά & Εγκατάσταση

Το παγκάκι παραδίδεται σε ένα κομμάτι και είναι έτοιμο για χρήση. Η τιμή του καθορίζεται ξεχωριστά ανάλογα με την τοποθεσία.

## Υλικό

3D Εκτυπωμένο σκυρόδεμα  
Ξύλο

## Βάρος

350kg

## Διαστάσεις

Πλάτος: 200cm  
Βάθος: 55,5cm  
Ύψος: 35cm

# Oval Bench

## Product Sheet



Ένα παγκάκι από σκυρόδεμα κατασκευασμένο με 3D εκτύπωση, σχεδιασμένο για δημόσιους χώρους, με ενσωματωμένη ζαρτινιέρα.

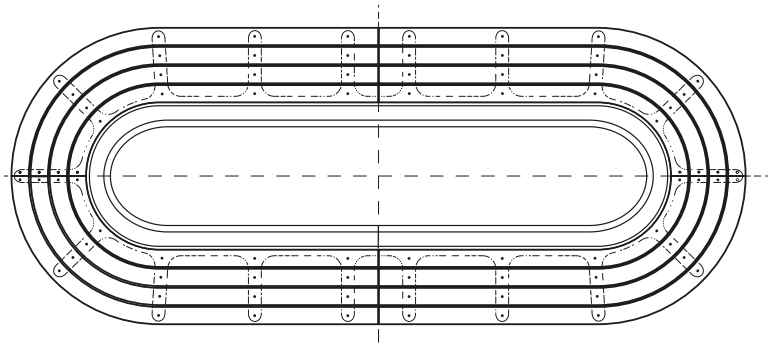
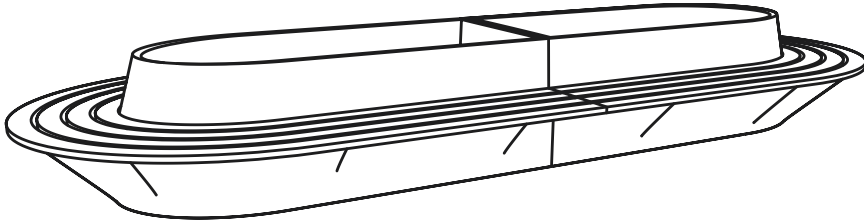
Το παγκάκι αποτελείται από δύο μέρη και χάρη στην τεχνολογία της 3D εκτύπωσης, το μέγεθος και το σχήμα του μπορούν να προσαρμοστούν στις ανάγκες του πελάτη. Ιδανικό για: Δημόσιους χώρους, πάρκα, αστικές περιοχές, εμπορικά κέντρα και κήπους.



# Oval Bench Green Bench

Product Sheet

gcoolpt



## Επιλογές προσαρμογής

Προσφέρουμε τη δυνατότητα προσαρμογής του μεγέθους ή του σχήματος του παγκάκι ώστε να ανταποκρίνεται στις συγκεκριμένες απαιτήσεις σας.

Το σχέδιο εκτύπωσης μπορεί να προσαρμοστεί, ενώ μπορούν να προστεθούν επιπλέον χαρακτηριστικά, όπως φωτισμός LED ή ενσωματωμένα στοιχεία.

## Συντήρηση & Ανθεκτικότητα

Ο πάγκος είναι ιδιαίτερα ανθεκτικός στις καιρικές συνθήκες και απαιτεί ελάχιστη συντήρηση.

Συνιστάται ο τακτικός καθαρισμός της επιφάνειας, ενώ τα ξύλινα μέρη πρέπει να ελέγχονται και να βάζονται εκ νέου κάθε δύο χρόνια.

Το σκυρόδεμα εξασφαλίζει μεγάλη διάρκεια ζωής, που φτάνει τις δεκαετίες, χάρη στα υψηλής ποιότητας, ανθεκτικά υλικά.

## Μεταφορά & Εγκατάσταση

Το παγκάκι παραδίδεται ως ενιαία μονάδα, έτοιμος για άμεση εγκατάσταση.

Τα έξοδα μεταφοράς δεν περιλαμβάνονται στην τιμή και θα καθοριστούν ξεχωριστά ανάλογα με την τοποθεσία.

**Υλικό**  
3D Εκτυπωμένο σκυρόδεμα  
Ξύλο

**Βάρος**  
1648 Kg

**Διαστάσεις**  
Μήκος: 445 cm  
Πλάτος: 180 cm  
Ύψος: 70 cm

# Infinity

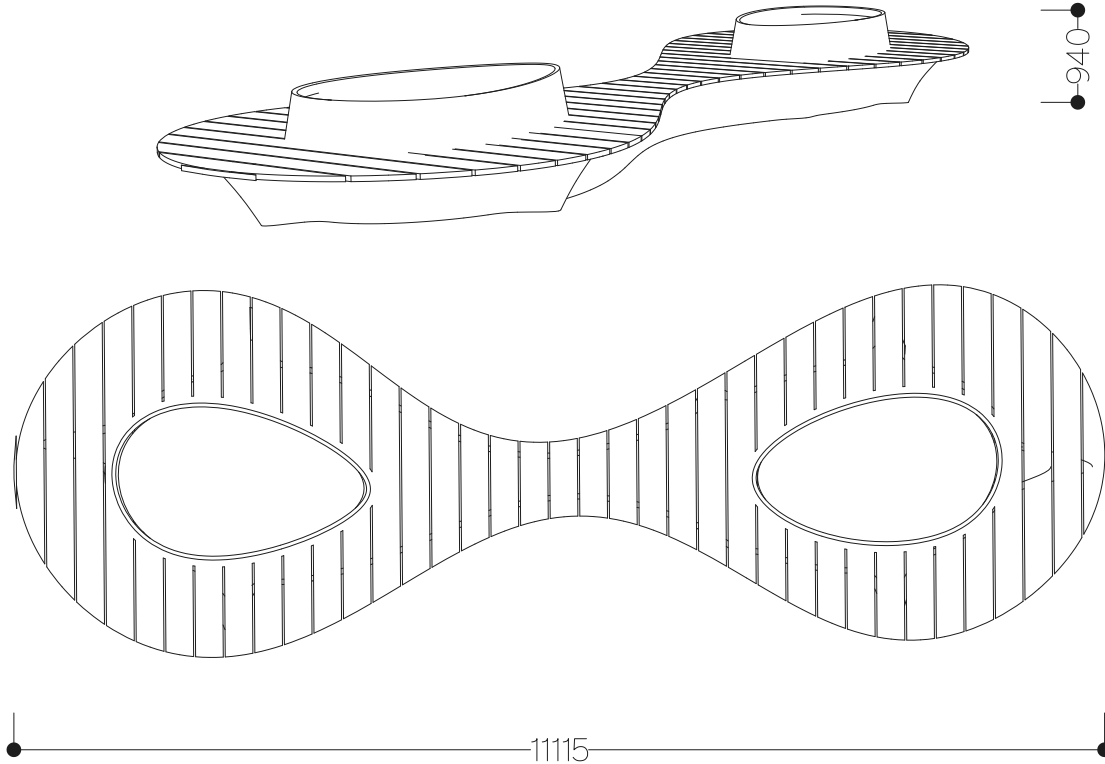
## Product Sheet



Σχεδιασμένο για δημόσιους χώρους, αυτό το παγκάκι συνδυάζει τη λειτουργικότητα του καθίσματος με τη στήριξη του αστικού πρασίνου.

Η ενσωματωμένη γλάστρα μεγάλου όγκου επιτρέπει τη φύτευση δέντρων και θάμνων, προσφέροντας ευχάριστη σκιά και ένα φυσικό κλίμα σε πολυσύχναστα αστικά περιβάλλοντα. Το παγκάκι αποτελείται από δύο μέρη και διαθέτει ξύλο υψηλής ποιότητας στις επιφάνειες καθίσματος για μεγαλύτερη άνεση.





## Χαρακτηριστικά

Η δομή του παγκάκι είναι κατασκευασμένη με 3D εκτύπωση από σκυρόδεμα, σχεδιασμένη για να φιλοξενεί ξύλινες επιφάνειες καθίσματος.

Οι ενσωματωμένες ζαρτινιέρες μεγάλου όγκου προστατεύουν και υποστηρίζουν την ανάπτυξη δέντρων και θάμνων, δημιουργώντας ένα ευχάριστο, σκιερό περιβάλλον για χαλάρωση σε δημόσιους χώρους.

## Επιλογές προσαρμογής

Χάρη στην ευελιξία της 3D εκτύπωσης, το μέγεθος και ο σχεδιασμός του παγκάκι μπορούν να προσαρμοστούν ώστε να ανταποκρίνονται στις συγκεκριμένες απαιτήσεις του περιβάλλοντος χώρου.

Προαιρετικά μοτίβα εκτύπωσης και πρόσθετα στοιχεία έξυπνης πόλης επιτρέπουν τη δημιουργία μοναδικού και λειτουργικού αστικού εξοπλισμού.

## Συντήρηση & Ανθεκτικότητα

Η κατασκευή από σκυρόδεμα είναι ιδιαίτερα ανθεκτική στις καιρικές συνθήκες και απαιτεί ελάχιστη συντήρηση. Τα ξύλινα μέρη πρέπει να επεξεργάζονται με προστατευτική επίστρωση μία φορά κάθε δύο χρόνια. Η βάση από σκυρόδεμα έχει διάρκεια ζωής αρκετών δεκαετιών.

## Μεταφορά & Εγκατάσταση

Το παγκάκι παραδίδεται σε μέρη και συναρμολογείται επί τόπου.

Τα έξοδα μεταφοράς και εγκατάστασης δεν περιλαμβάνονται στην τιμή και θα καθοριστούν ξεχωριστά ανάλογα με την τοποθεσία.

**Υλικό**  
3D Εκτυπωμένο σκυρόδεμα  
Ξύλο

**Βάρος**  
Από 1.3 t

**Διαστάσεις**  
Πλάτος: 1111 cm  
Ύψος: 94 cm

# Donut

## Product Sheet



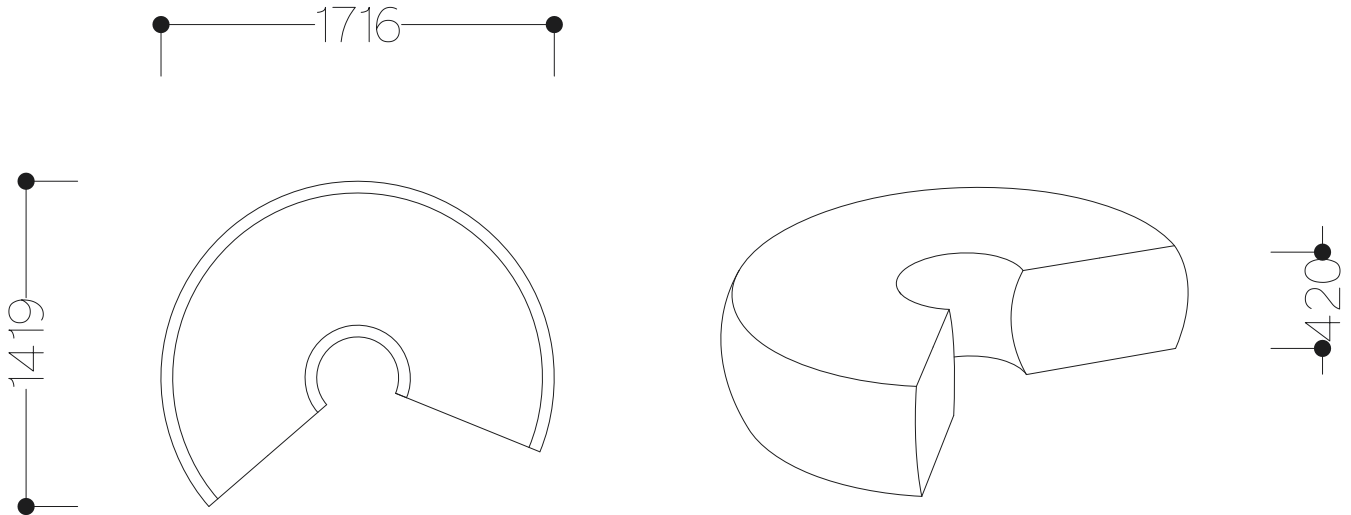
Αυτό το μοναδικό στοιχείο αστικού εξοπλισμού αντλεί έμπνευση από το σχήμα του δημοφιλούς ντόνατ.

Ο εντυπωσιακός γλυπτικός σχεδιασμός του ξεχωρίζει ενώ παραμένει πλήρως λειτουργικός. Προσφέρει άνετο καθιστικό και μπορεί να φιλοξενήσει φυτά στο κέντρο του ή να χρησιμεύσει ως τραπέζι με καθίσματα.



# Donut

## Product Sheet



### Χαρακτηριστικά

Μια κατασκευή από σκυρόδεμα εκτυπωμένη σε 3D με σχήμα ντόνατ, μερικώς επικαλυμμένη με έγχρωμο γυαλιστερό σκυρόδεμα και διακοσμημένη με ζωντανά μαρμάρια στοιχεία.

Η επιφάνεια είναι γυαλισμένη με φινίρισμα υψηλής στιλπνότητας, εξασφαλίζοντας μια απολαυστική εμπειρία καθίσματος, ενώ αναδεικνύει τα διακοσμητικά μαρμάρια στίγματα.

### Επιλογές προσαρμογής

Το μέγεθος μπορεί να προσαρμοστεί εύκολα ανάλογα με την προβλεπόμενη τοποθεσία και χρήση.

Το ντόνατ μπορεί να είναι ολόκληρο ή να διαθέτει ένα παιχιδιάρικο εφέ «δάγκωμα».

### Συντήρηση & Ανθεκτικότητα

Αυτό το παγκάκι αστικού εξοπλισμού είναι ανθεκτικό στις καιρικές συνθήκες και απαιτεί ελάχιστη συντήρηση χάρη στην ειδική επίστρωσή του, η οποία μπορεί να ανανεώνεται κάθε δύο χρόνια.

Ο καθαρισμός συνιστάται κυρίως για αισθητικούς λόγους.

### Μεταφορά & Εγκατάσταση

Τα έξοδα μεταφοράς και εγκατάστασης δεν περιλαμβάνονται στην τιμή και θα καθοριστούν ξεχωριστά ανάλογα με την τοποθεσία.

**Υλικό**  
3D Εκτυπωμένο σκυρόδεμα

**Βάρος**  
Από 550Kg

**Διαστάσεις**  
Βάθος: 171 cm  
Πλάτος: 141 cm  
Ύψος: 42 cm

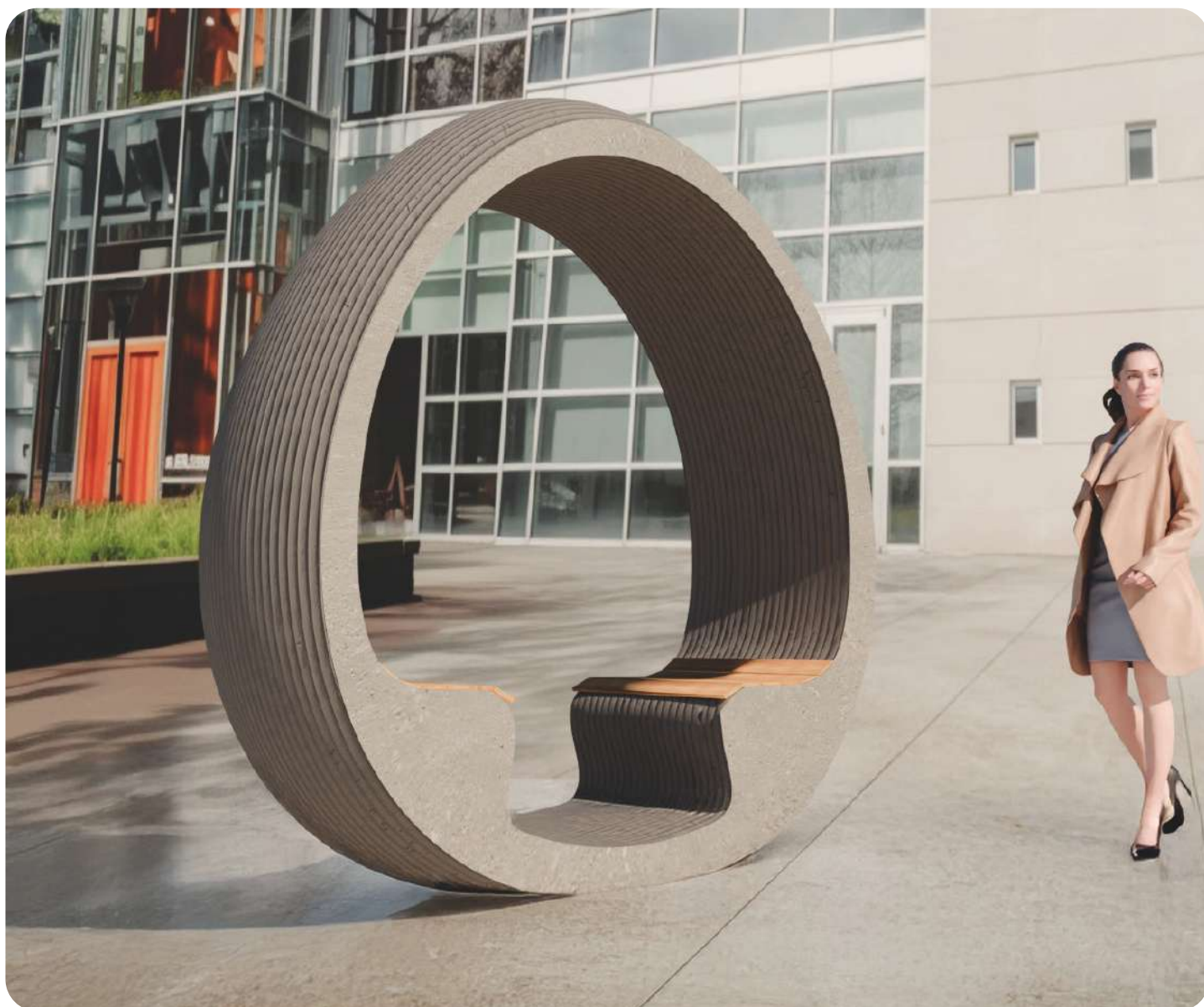
# Egg

## Product Sheet



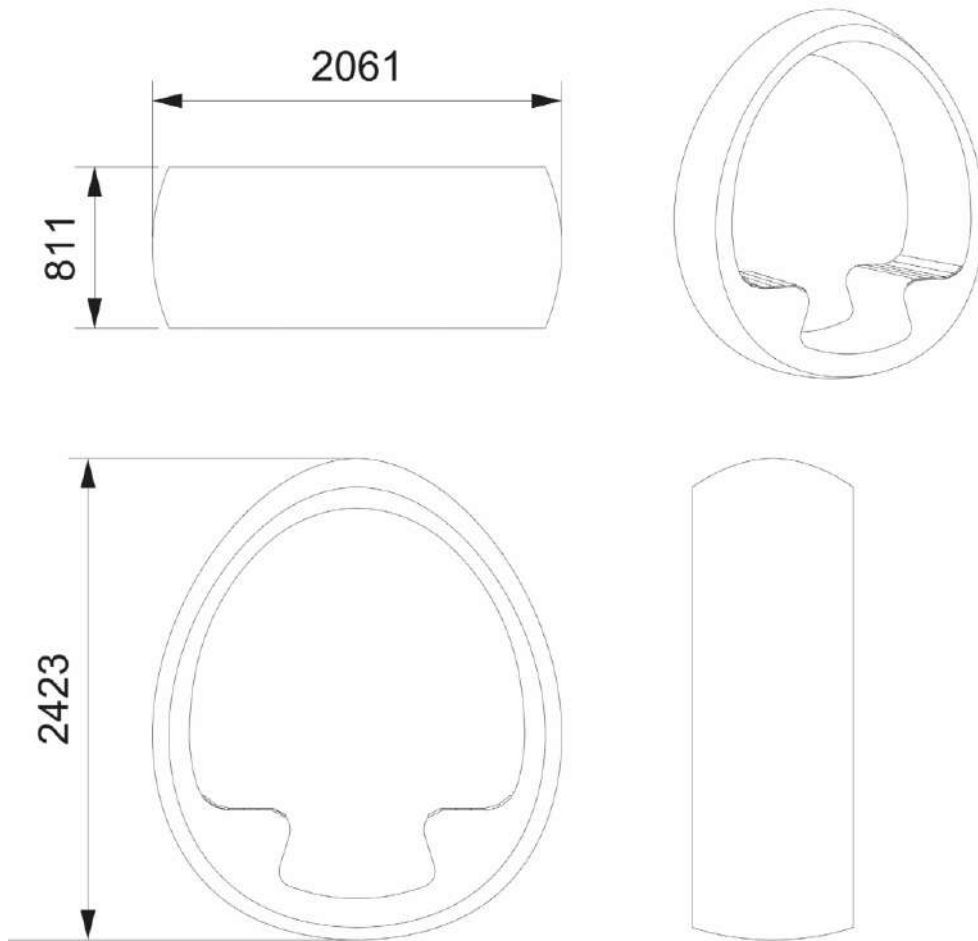
Το Egg είναι ένα σχεδιαστικό κομμάτι αστικού εξοπλισμού που συμπληρώνει αρμονικά τα σύγχρονα αστικά έργα και τους δημόσιους χώρους.

Με το κυκλικό του σχήμα και την προσεκτικά μελετημένη εργονομία του, αποτελεί ένα άνετο σημείο για να καθίσει κανείς, να χαλαρώσει ή να κάνει κοινωνικές δραστηριότητες. Ο συνδυασμός σκυροδέματος και ξύλου δημιουργεί μια αρμονία μεταξύ βιομηχανικού στυλ και φυσικής αισθητικής.



# Egg

## Product Sheet



### Χαρακτηριστικά

Ένα πρωτότυπο στοιχείο καθίσματος που λειτουργεί επίσης ως καταφύγιο.

### Επιλογές προσαρμογής

Το Egg μπορεί να προσαρμοστεί ώστε να ανταποκρίνεται στις ανάγκες ενός συγκεκριμένου έργου.

Τα φινιρίσματα της επιφάνειας του σκυροδέματος και η επιλογή των ξύλινων στοιχείων μπορούν να διαμορφωθούν σε διάφορες αποχρώσεις και συνδυασμούς υλικών.

Κατόπιν αιτήματος, οι διαστάσεις μπορούν να τροποποιηθούν και μπορούν να ενσωματωθούν επιπλέον λειτουργίες έξυπνης πόλης.

### Συντήρηση και ανθεκτικότητα

Συνιστάται η τακτική συντήρηση των επιφανειών και ο έλεγχος των ξύλινων μερών.

Τα ξύλινα στοιχεία πρέπει να φινιρίζονται κάθε δύο χρόνια.

### Μεταφορά και εγκατάσταση

Τα έξοδα μεταφοράς και εγκατάστασης δεν περιλαμβάνονται στην τιμή και θα καθοριστούν ξεχωριστά ανάλογα με την τοποθεσία.

**Υλικό**  
3D Εκτυπωμένο σκυροδέμα

**Βάρος**  
0.9t

**Διαστάσεις**  
Βάθος: 81 cm  
Πλάτος: 206 cm  
Ύψος: 242 cm

# Bench Love

## Product Sheet

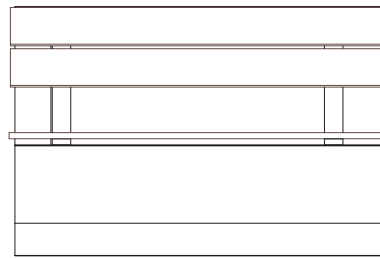
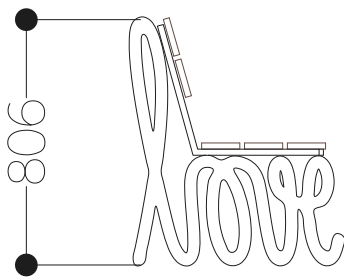
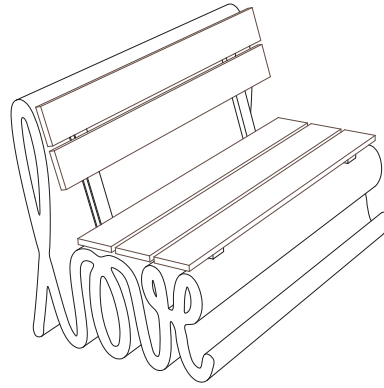
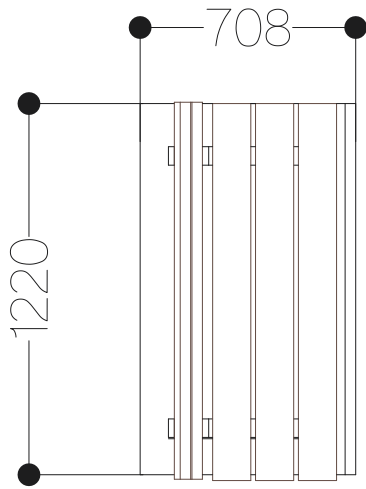


Πάγκος LOVE – Κάτι περισσότερο από ένα απλό κάθισμα  
Ένας πάγκος που λειτουργεί και ως γλυπτικό αντικείμενο.  
Κάτι περισσότερο από ένα απλό κάθισμα — είναι ένα μέρος  
για να ερωτευτείς...



# Bench Love

## Product Sheet



### Χαρακτηριστικά

Ένα παγκάκι σε σχήμα της λέξης LOVE, με ξύλινο κάθισμα και πλάτη για άνεση, διατηρώντας παράλληλα τον καλλιτεχνικό του χαρακτήρα.

### Ανθεκτικότητα & Συντήρηση

Ιδιαίτερα ανθεκτικό στις καιρικές συνθήκες, απαιτεί ελάχιστη συντήρηση.

Με την πάροδο του χρόνου, το σκυρόδεμα αλλάζει φυσικά απόχρωση, αλλά αυτό δεν επηρεάζει τη δομική του ακεραιότητα.

Συνιστούμε την περιοδική συντήρηση των ξύλινων μερών και την εφαρμογή νέου στρώματος προστατευτικού βερνικιού κάθε δύο χρόνια.

Η συμπαγής βάση από σκυρόδεμα εξασφαλίζει μακροζωία, με διάρκεια ζωής που φτάνει τις δεκαετίες.

### Μεταφορά & Εγκατάσταση

Τα έξοδα αποστολής και εγκατάστασης υπολογίζονται ξεχωριστά ανάλογα με την τοποθεσία.

**Υλικό**  
3D Εκτυπωμένο σκυρόδεμα  
Ξύλο

**Βάρος**  
552 Kg

**Διαστάσεις**  
Πλάτος: 122 cm  
Βάθος: 70 cm  
Ύψος: 80 cm

# Grill point

## Product Sheet



Ένας πλήρης εξωτερικός χώρος καθιστικού, σχεδιασμένος για κοινωνικές συγκεντρώσεις γύρω από τη σχάρα. Το σετ περιλαμβάνει ένα παγκάκι, ένα τραπέζι και έναν κάδο απορριμμάτων, εξασφαλίζοντας τόσο άνεση όσο και καθαριότητα.

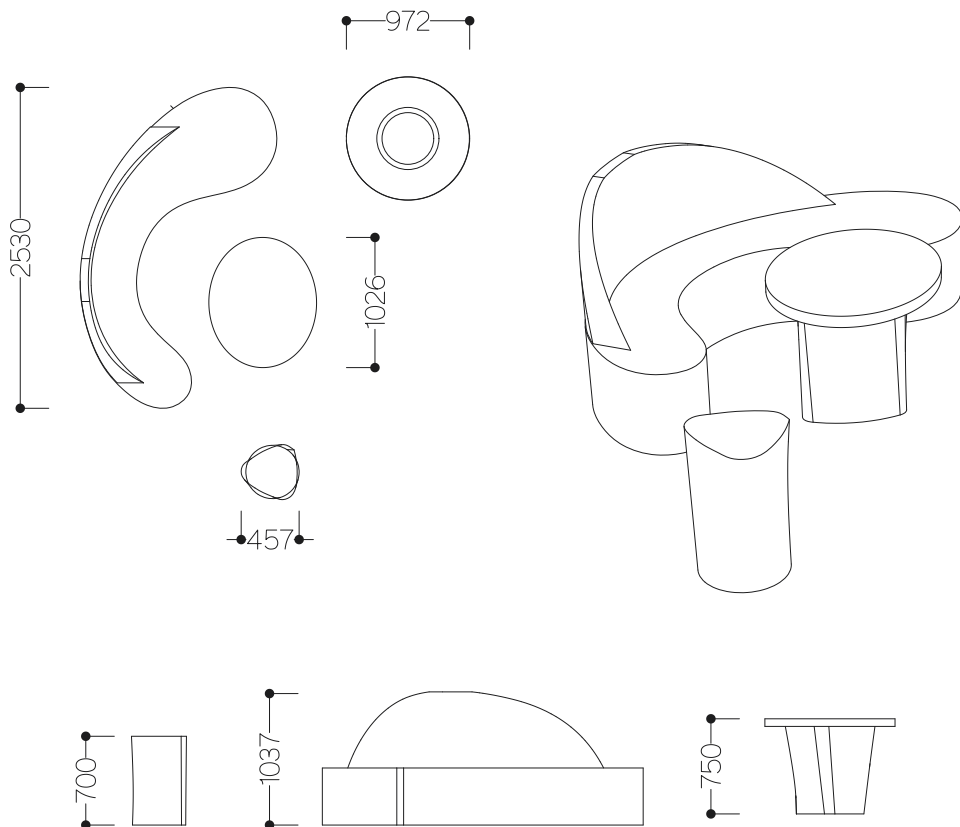
Η στιβαρή κατασκευή του το καθιστά ιδιαίτερα ανθεκτικό στις καιρικές συνθήκες και στον βανδαλισμό, δημιουργώντας έναν ανθεκτικό και φιλόξενο χώρο συνάντησης.



# Grill point

Product Sheet

sculpt



## Χαρακτηριστικά

Μια λύση καθιστικού για δημόσιους χώρους, σχεδιασμένη ειδικά για υπαίθριες συγκεντρώσεις και ψήσιμο στη σχάρα.

Η σχάρα διατίθεται ξεχωριστά, αλλά συμπληρώνει τέλεια τα έπιπλα.

Κάθε κομμάτι μπορεί επίσης να λειτουργήσει ανεξάρτητα.

## Επιλογές εξατομίκευσης

Το σχήμα και η υφή της επιφάνειας των επιπλών από σκυρόδεμα μπορούν να προσαρμοστούν ώστε να ανταποκρίνονται στις προσωπικές προτιμήσεις σχεδιασμού.

## Ανθεκτικότητα & Συντήρηση

Ανθεκτικό σε δυσμενείς καιρικές συνθήκες, με ελάχιστες απαιτήσεις συντήρησης.

Για να διατηρηθεί η αισθητική του για μεγάλο χρονικό διάστημα, συνιστούμε τον τακτικό καθαρισμό της επιφάνειας.

Η βάση από σκυρόδεμα εξασφαλίζει διάρκεια ζωής αρκετών δεκαετιών.

## Μεταφορά & Εγκατάσταση

Τα έξοδα αποστολής και εγκατάστασης υπολογίζονται ξεχωριστά ανάλογα με την τοποθεσία.

**Υλικό**  
3D Εκτυπωμένο σκυρόδεμα

# Grill

## Product Sheet



Μια στιβαρή και ανθεκτική ψησταριά εξωτερικού χώρου με βάση από σκυρόδεμα κατασκευασμένη με 3D εκτύπωση και μεταλλική επιφάνεια, για ασφαλές και άνετο ψήσιμο.

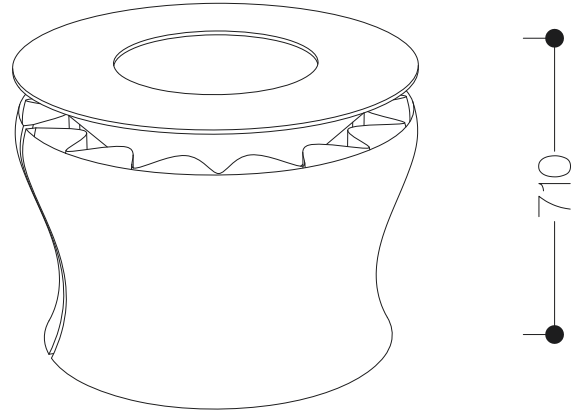
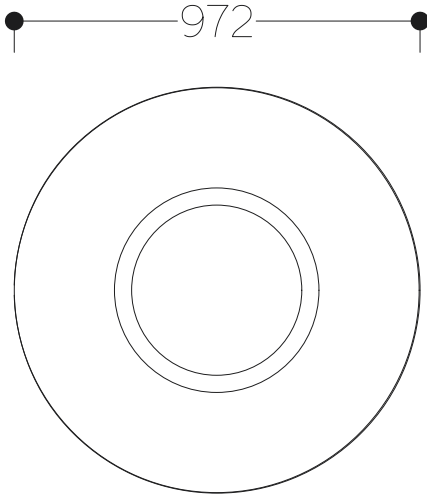
Μπορεί να αποτελέσει ένα αυτόνομο στοιχείο διακόσμησης, δημιουργώντας έναν φιλόξενο χώρο συνάντησης τόσο για δημόσιους όσο και για ιδιωτικούς χώρους.



# Grill

## Product Sheet

sculpt



### Χαρακτηριστικά

Στιβαρή βάση από σκυρόδεμα σε συνδυασμό με μεταλλική επιφάνεια για την ασφαλή διαχείριση της φωτιάς.

Σχεδιασμένο για αντοχή σε εξωτερικούς χώρους και μακροχρόνια χρήση.

### Επιλογές προσαρμογής

Η βάση από σκυρόδεμα μπορεί να προσαρμοστεί τόσο ως προς το σχήμα όσο και ως προς την υφή της επιφάνειας, ώστε να ανταποκρίνεται σε συγκεκριμένες σχεδιαστικές απαιτήσεις.

### Ανθεκτικότητα & Συντήρηση

Τα ανθεκτικά στις καιρικές συνθήκες υλικά απαιτούν ελάχιστη συντήρηση.

Ο τακτικός καθαρισμός της επιφάνειας συμβάλλει στη διατήρηση της αισθητικής εμφάνισης.

Τα μεταλλικά εξαρτήματα πρέπει να καθαρίζονται μετά από κάθε χρήση για μεγαλύτερη διάρκεια ζωής. Η κατασκευή από σκυρόδεμα εξασφαλίζει διάρκεια ζωής αρκετών δεκαετιών.

### Μεταφορά & Εγκατάσταση

Η μεταφορά και η εγκατάσταση δεν περιλαμβάνονται στην βασική τιμή και θα καθοριστούν ξεχωριστά ανάλογα με την τοποθεσία.

**Υλικό**  
3D Εκτυπωμένο σκυρόδεμα  
Μέταλλο

**Βάρος**  
370 kg

**Διαστάσεις**  
Διάμετρος: 97,2 cm  
Ύψος: 71 cm

# Bench Clip

## Product Sheet



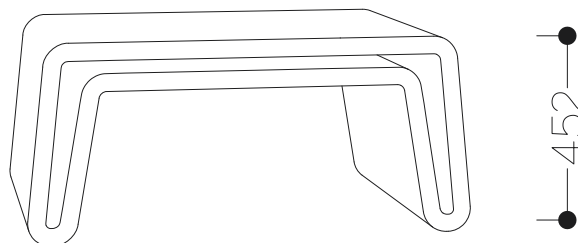
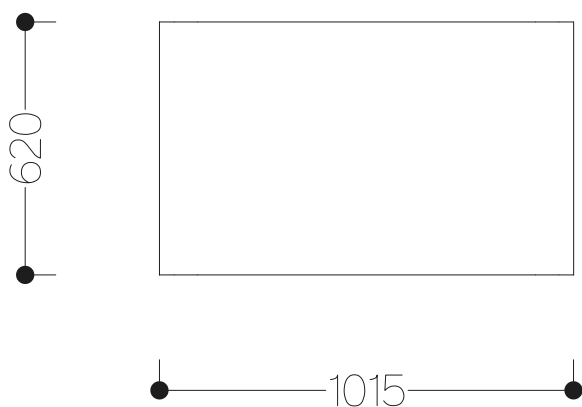
Μινιμαλιστικά αλλά ταυτόχρονα ξεχωριστά παγκάκια αστικού χώρου και κήπου, που αξιοποιούν την τεχνολογία τρισδιάστατης εκτύπωσης σκυροδέματος για μοναδική αισθητική και μακροχρόνια αντοχή.



# Bench Clip

Product Sheet

gcoolpt



## Πάγκος Paperclip

Ένα πρωτότυπο παγκάκι σε σχήμα συνδετήρα, που ενσωματώνεται αρμονικά σε δημόσιους και ιδιωτικούς χώρους.

## Επιλογές προσαρμογής

Διατίθεται σε διάφορα μεγέθη για να ταιριάζει σε διαφορετικά περιβάλλοντα.

## Ανθεκτικότητα & Συντήρηση

Ανθεκτικό στις καιρικές συνθήκες και απαιτεί ελάχιστη συντήρηση.

Έχει υποστεί επεξεργασία με επίστρωση, η οποία συνιστάται να ανανεώνεται κάθε δύο χρόνια.

## Μεταφορά & Εγκατάσταση

Τα έξοδα αποστολής δεν περιλαμβάνονται και θα καθοριστούν ανάλογα με την τοποθεσία.

**Υλικό**  
3D Εκτυπωμένο σκυρόδεμα

**Βάρος**  
200 Kg

**Διαστάσεις**  
Πλάτος: 105 cm  
Βάθος: 62 cm  
Ύψος: 45 cm

# Bench Wave

## Product Sheet



Το Lavicka Vlna είναι ένα κλασικό αστικό παγκάκι σχεδιασμένο για πάρκα και αστικούς χώρους.

Χάρη στο απλό του σχήμα, ενσωματώνεται αρμονικά σε οποιοδήποτε περιβάλλον.

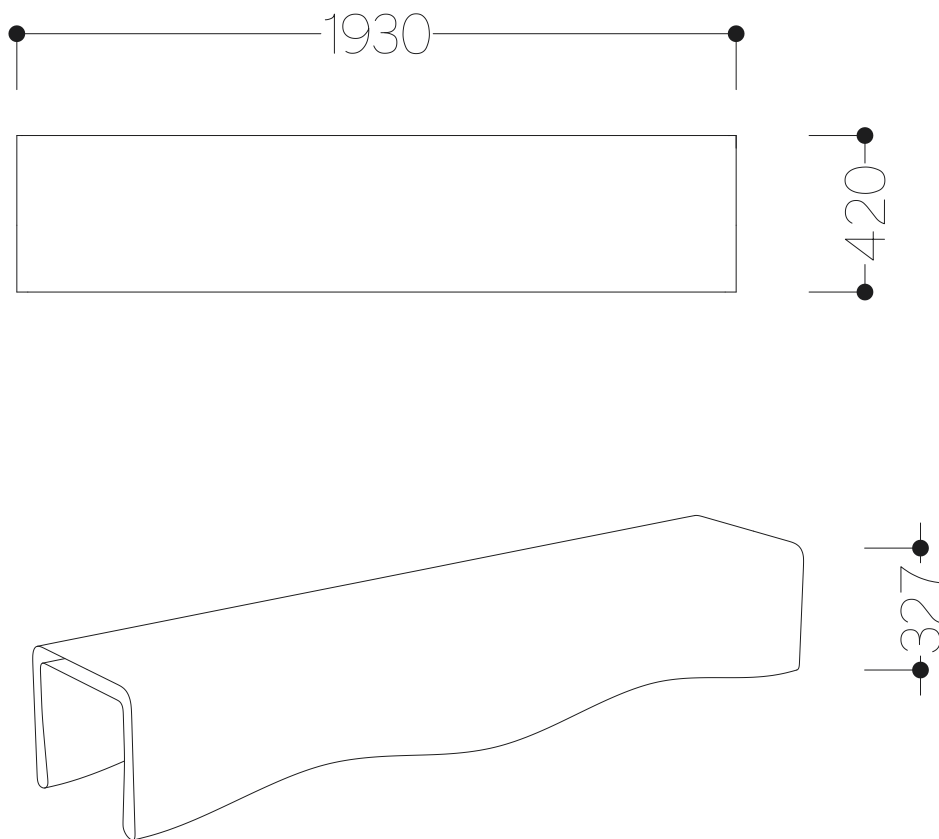
Η κυματοειδής κατασκευή του εξασφαλίζει ότι τα πιο ορατά τμήματα του σκυροδέματος δεν έρχονται σε επαφή με το έδαφος, κάτι που είναι τόσο αισθητικά ευχάριστο όσο και πρακτικό, καθώς ελαχιστοποιεί τη συσσώρευση ρύπων.



# Bench Wave

Product Sheet

sculpt



## Χαρακτηριστικά

Ένα απλό παγκάκι με βάση που θυμίζει κύμα.

Αυτός ο σχεδιασμός δεν είναι μόνο ελκυστικός οπτικά, αλλά εξυπηρετεί και έναν λειτουργικό σκοπό, καθώς μειώνει τη συσσώρευση ρύπων από το έδαφος.

## Επιλογές προσαρμογής

Το παγκάκι μπορεί να εκτυπωθεί με 3D εκτύπωση σε διάφορα μήκη, ώστε να ταιριάζει στο χώρο που έχετε επιλέξει.

## Συντήρηση & Ανθεκτικότητα

Ο πάγκος είναι ιδιαίτερα ανθεκτικός στις καιρικές συνθήκες και απαιτεί ελάχιστη συντήρηση χάρη στην επίστρωσή του, η οποία μπορεί να ανανεώνεται κάθε δύο χρόνια.

## Μεταφορά & Εγκατάσταση

Τα έξοδα μεταφοράς και εγκατάστασης δεν περιλαμβάνονται στην τιμή και θα καθοριστούν ξεχωριστά ανάλογα με την τοποθεσία.

**Υλικό**  
3D Εκτυπωμένο σκυρόδεμα

**Βάρος**  
328 Kg

**Διαστάσεις**  
Πλάτος: 42,2 cm  
Βάθος: 42 cm  
Ύψος: 32,7 cm

# Chess table

## Product Sheet



Ένα λειτουργικό και αισθητικό στοιχείο του δημόσιου χώρου που συνδυάζει άνετα καθίσματα με τη δυνατότητα να παίξει κανείς σκάκι. Χάρη στη στιβαρή σκυροδέτη κατασκευή του και τη μαρμάρινη σκακιέρα, το τραπέζι είναι ανθεκτικό και κατάλληλο για χρήση σε εξωτερικούς χώρους όλο το χρόνο.

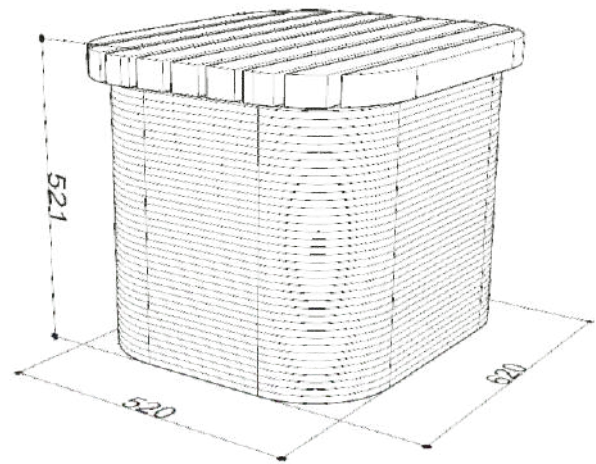
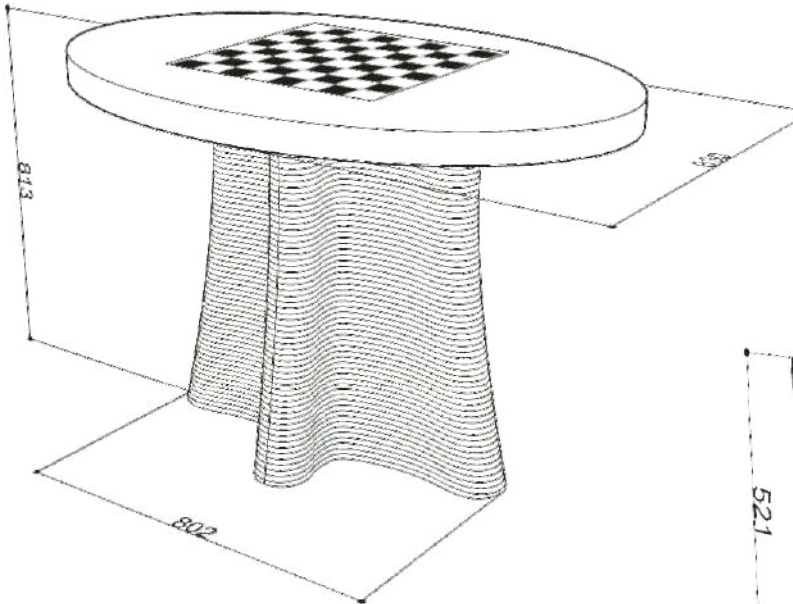
Ιδανικό για πάρκα της πόλης, πλατείες, πανεπιστημιούπολεις ή άλλους χώρους όπου προσφέρει όχι μόνο ένα μέρος για χαλάρωση, αλλά και ένα χώρο για στρατηγικά παιχνίδια.



# Chess table

Product Sheet

gcoolpt



## Χαρακτηριστικά

Το σκάκι είναι ένα παιχνίδι που απολαμβάνουν όλοι, και τώρα μπορείτε να το παίξετε απευθείας στο πάρκο.

Δεν χρειάζεται να κουβαλάτε το δικό σας σετ σκακιού — αυτό το τεράστιο τραπέζι με επίστρωμα από χυτό σκυρόδεμα διαθέτει δύο άνετα καθίσματα, δημιουργώντας τον ιδανικό χώρο τόσο για παιχνίδι όσο και για χαλάρωση.

## Επιλογές προσαρμογής

Το τραπέζι και τα καθίσματα μπορούν να κατασκευαστούν κατά παραγγελία σε διαφορετικά μεγέθη και σχήματα.

## Συντήρηση και ανθεκτικότητα

Τα έπιπλα είναι ανθεκτικά στις καιρικές συνθήκες και δεν απαιτούν συχνή συντήρηση.

Συνιστάται ο τακτικός καθαρισμός των επιφανειών και ο έλεγχος των ξύλινων μερών.

Η βάση από σκυρόδεμα εξασφαλίζει μεγάλη διάρκεια ζωής, που φτάνει τις αρκετές δεκαετίες.

## Μεταφορά και εγκατάσταση

Θα χαρούμε να παραδώσουμε τα έπιπλα στον τόπο που επιθυμείτε.

Το κόστος μεταφοράς δεν περιλαμβάνεται στην τιμή του προϊόντος.

**Υλικό**  
3D Εκτυπωμένο σκυρόδεμα  
Για το τραπέζι σκυρόδεμα  
και ξύλο

**Βάρος**  
445 Kg

**Διαστάσεις**  
Πλάτος: 80 cm  
Βάθος: 83 cm  
Ύψος: 81 cm

# Chess set Mushroom

## Product Sheet



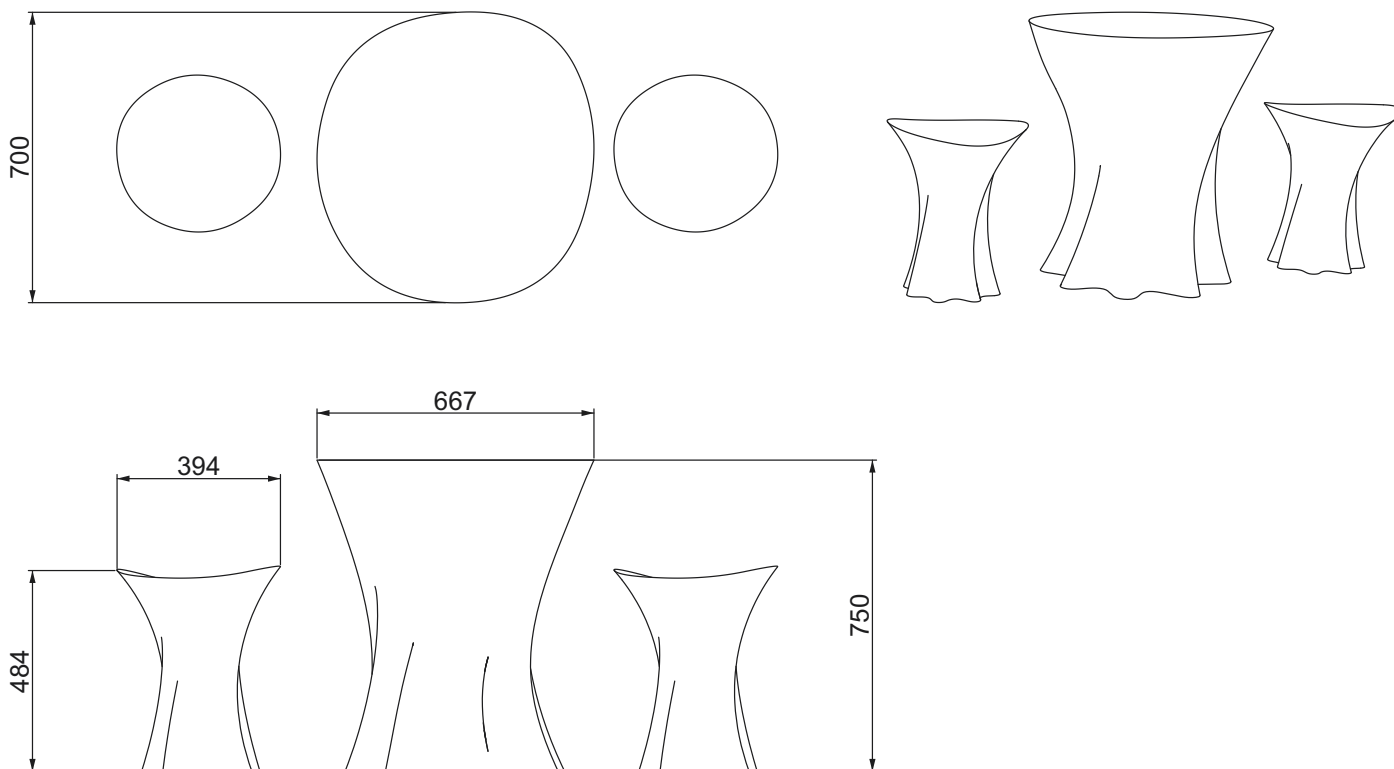
Ένα λειτουργικό και αισθητικό στοιχείο του δημόσιου χώρου που συνδυάζει άνετα καθίσματα με τη δυνατότητα να παίζει κανείς σκάκι. Χάρη στη στιβαρή κατασκευή του και τη μαρμαρίνη σκακιέρα, το τραπέζι είναι ανθεκτικό και κατάλληλο για χρήση σε εξωτερικούς χώρους όλο το χρόνο. Ιδανικό για πάρκα της πόλης, πλατείες, πανεπιστημιούπολεις ή άλλους χώρους όπου προσφέρει όχι μόνο ένα μέρος για χαλάρωση, αλλά και ένα χώρο για στρατηγικά παιχνίδια.



# Mushroom chess table set

sculpt

## Product Sheet



### Χαρακτηριστικά

Το σκάκι είναι ένα παιχνίδι που απολαμβάνουν όλοι, και τώρα μπορείτε να το παίξετε απευθείας στο πάρκο.

Δεν χρειάζεται να κουβαλάτε το δικό σας σετ σκακιού — αυτό το τεράστιο τραπέζι με επίστρωμα από χυτό σκυρόδεμα διαθέτει δύο άνετα καθίσματα, δημιουργώντας τον ιδανικό χώρο τόσο για παιχνίδι όσο και για χαλάρωση.

### Επιλογές προσαρμογής

Το τραπέζι και τα καθίσματα μπορούν να κατασκευαστούν κατά παραγγελία σε διαφορετικά μεγέθη και σχήματα.

### Συντήρηση και ανθεκτικότητα

Τα έπιπλα είναι ανθεκτικά στις καιρικές συνθήκες και δεν απαιτούν συχνή συντήρηση.

Συνιστάται ο τακτικός καθαρισμός των επιφανειών και ο έλεγχος των ξύλινων μερών.

Η βάση από σκυρόδεμα εξασφαλίζει μεγάλη διάρκεια ζωής, που φτάνει τις αρκετές δεκαετίες.

### Μεταφορά και εγκατάσταση

Θα χαρούμε να παραδώσουμε τα έπιπλα στον τόπο που επιθυμείτε.

Το κόστος μεταφοράς δεν περιλαμβάνεται στην τιμή του προϊόντος.

**Υλικό**  
3D Εκτυπωμένο σκυρόδεμα

**Βάρος**  
236Kg

**Διαστάσεις**  
Διάμετρος: 160 cm  
Πλάτος γραμμής: 70 cm  
Ύψος: 75 cm

# Sinusoidy

## Product Sheet



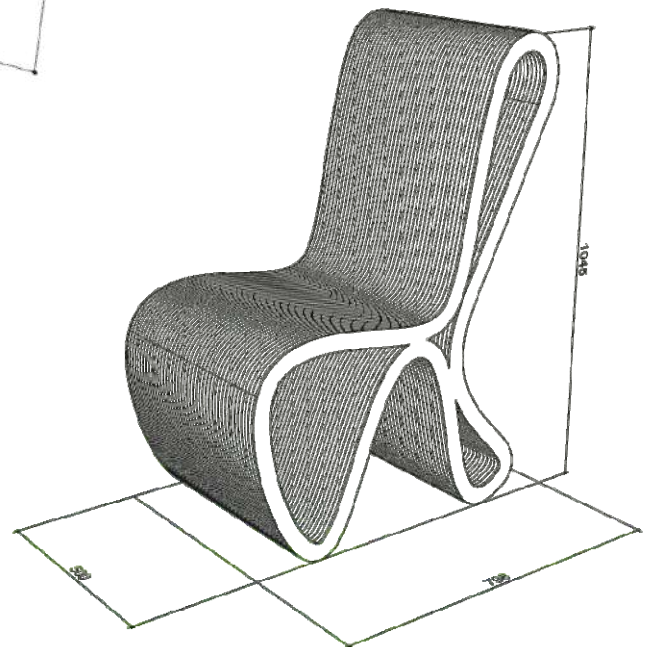
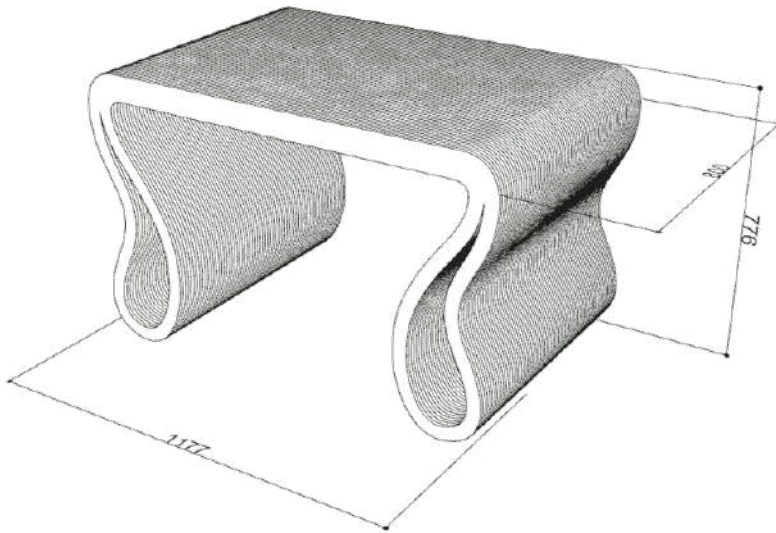
Έπιπλα από σκυρόδεμα σχεδιασμένα για αστικούς χώρους, όπως πάρκα ή ιδιωτικούς κήπους. Χάρη στο μοναδικό τους σχήμα, δεν εξυπηρετούν μόνο λειτουργικό σκοπό, αλλά λειτουργούν και ως γλυπτικά στοιχεία, προσελκύοντας την προσοχή των περαστικών και προκαλώντας συναισθήματα.



# Sinusoidy

Product Sheet

gcoolpt



## Χαρακτηριστικά

Έπιπλα δημόσιου χώρου που συνδυάζουν στοιχεία γλυπτικής με εφαρμοσμένο σχεδιασμό.

Αυτή η ξεχωριστή σειρά, που αποτελείται από τραπέζι και καρέκλα, έχει σχεδιαστεί για να αναβαθμίζει τόσο την αισθητική όσο και τη λειτουργικότητα του περιβάλλοντος.

## Χρήση

Σχεδιασμένα για καθιστικό σε κήπους, πάρκα και δημόσιους χώρους.

## Συντήρηση και ανθεκτικότητα

Κατασκευασμένα από εξαιρετικά ανθεκτικό υλικό, ανθεκτικό σε καιρικές συνθήκες, απαιτώντας ελάχιστη συντήρηση.

Συνιστάται ο τακτικός καθαρισμός της επιφάνειας για τη διατήρηση της εμφάνισής της.

## Μεταφορά και εγκατάσταση

Τα έξοδα μεταφοράς δεν περιλαμβάνονται στην τιμή και θα υπολογιστούν ξεχωριστά ανάλογα με την τοποθεσία.

**Υλικό**  
3D Εκτυπωμένο σκυρόδεμα

**Βάρος**  
Τραπέζι: 210Kg  
Κάθισμα: 190Kg

**Διαστάσεις**  
Τραπέζι: 118x80x78 cm  
Κάθισμα: 50x80x104 cm

# Letternig

## Product Sheet



Οι πινακίδες που εκτυπώνονται με 3D ενισχύουν την ταυτότητα ενός χώρου, τραβούν την προσοχή των περαστικών και λειτουργούν ως μοναδικά οπτικά στοιχεία.

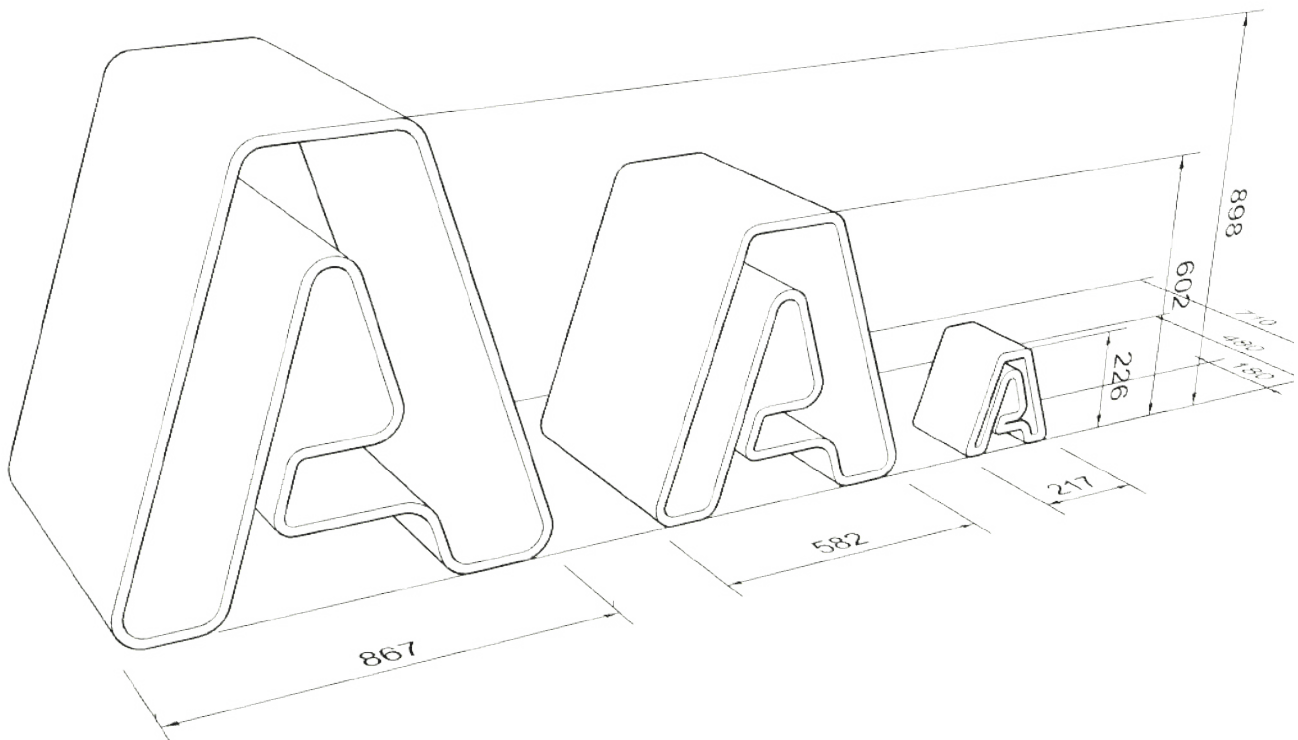
Είναι ιδανικές για λογότυπα εταιρειών, γραφεία υποδοχής, πινακίδες με ονόματα οικογενειών ή οποιαδήποτε άλλη δημιουργική σήμανση και σλόγκαν.



# Letternig

Product Sheet

sculpt



## Χαρακτηριστικά

Κάθε γράμμα που έχει εκτυπωθεί με 3D εκτύπωση επιτρέπει τη δημιουργία πινακίδων που λειτουργούν ως διακριτικό διαφημιστικό στοιχείο για επιχειρήσεις, αστικές περιοχές ή δημόσιους χώρους.

Μπορούν να λειτουργήσουν ως διαφημίσεις, ορόσημα ή δημοφιλή σημεία για φωτογραφίες που προσελκύουν επισκέπτες.

## Επιλογές προσαρμογής

Προσφέρουμε τη δυνατότητα δημιουργίας λέξεων, αριθμών ή πλήρων επιγραφών σε διάφορα μεγέθη, ανάλογα με τις ανάγκες σας.

## Συντήρηση και ανθεκτικότητα

Τα γράμματα είναι ανθεκτικά στις καιρικές συνθήκες και απαιτούν ελάχιστη συντήρηση.

Συνιστάται ο τακτικός καθαρισμός της επιφάνειας για τη διατήρηση της εμφάνισής τους.

## Μεταφορά και εγκατάσταση

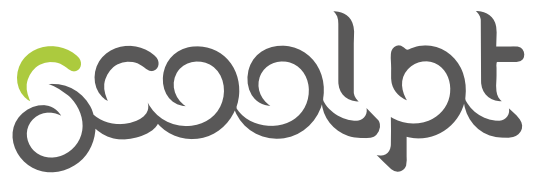
Προσφέρουμε υπηρεσίες παράδοσης και εγκατάστασης σύμφωνα με τις συγκεκριμένες απαιτήσεις σας.

Τα έξοδα μεταφοράς δεν περιλαμβάνονται στην τιμή και θα καθοριστούν ξεχωριστά ανάλογα με την τοποθεσία.

**Υλικό**  
3D Εκτυπωμένο σκυρόδεμα

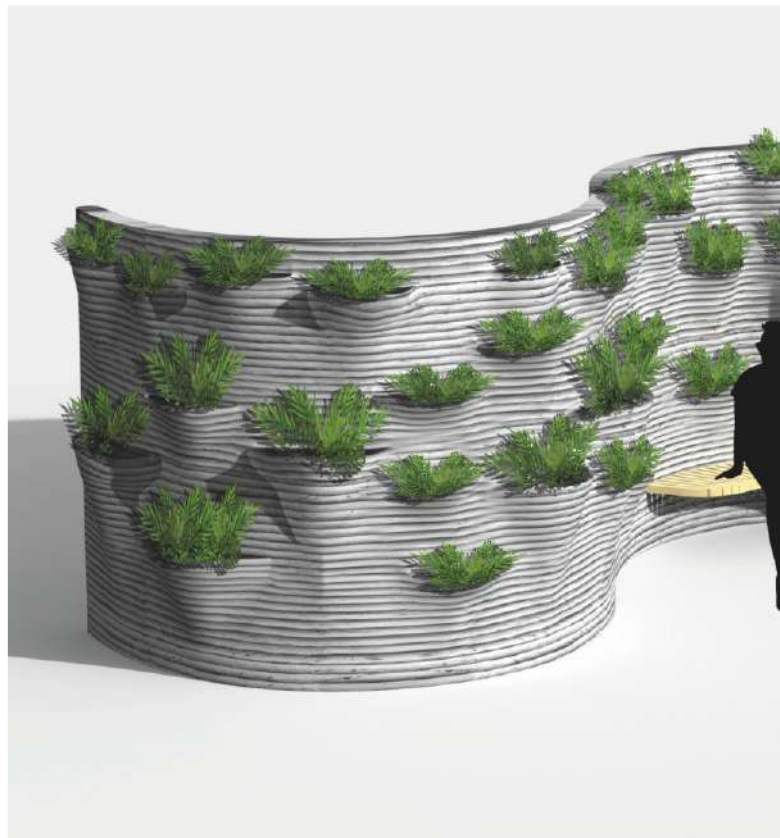
**Βάρος**  
L: 329 kg  
M: 148 kg  
S: 22 kg

**Διαστάσεις**  
L: 86x89x71 cm  
M: 58x60x48 cm  
S: 21x22x15 cm



## 3D Προϊόντα Αστικού Εξοπλισμού | Μικρή Αρχιτεκτονική

Μετατρέπουμε ιδέες ειδικά  
σχεδιασμένες για  
κάθε χώρο σε λειτουργικά,  
αξιομνημόνευτα  
στοιχεία που αναβαθμίζουν την  
αρχιτεκτονική εμπειρία.



# Oasis S

## Product Sheet



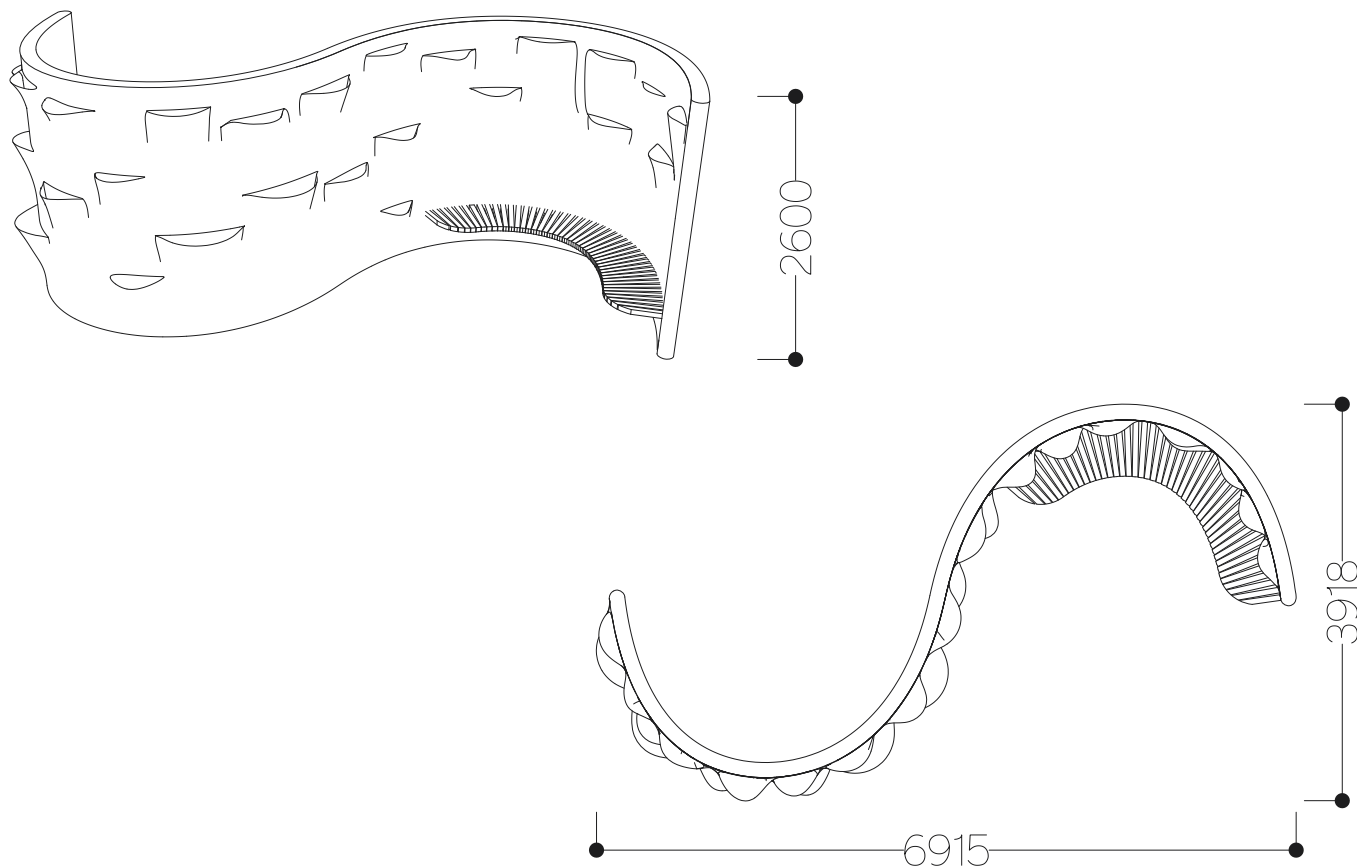
Μια οργανική κατασκευή σχεδιασμένη για χαλάρωση και προστασία από τον αστικό θόρυβο, που δημιουργεί μια όαση πράσινου και σκιάς. Ο τοίχος σε σχήμα S μπορεί να λειτουργήσει ως σκιερός χώρος καθιστικού, ως καταφύγιο με ενσωματωμένο φορτιστή ηλεκτρικών οχημάτων ή ως μέρος μιας ευρύτερης εγκατάστασης.



# Oasis S

Product Sheet

sculpt



## Χαρακτηριστικά

Ένας πράσινος τοίχος εκτυπωμένος σε 3D σε σχήμα «S», με ενσωματωμένες ζαρτινιέρες, ένα παγκάκι και ένα προαιρετικό σύστημα υγρασίας αέρα.

## Επιλογές προσαρμογής

Χάρη στον αρθρωτό σχεδιασμό του, ο τοίχος μπορεί να εγκατασταθεί ως αυτόνομο στοιχείο ή ως μέρος μιας ευρύτερης σύνθεσης. Αυτή η πράσινη όαση προσφέρει μια αίσθηση ηρεμίας και ιδιωτικότητας στους δημόσιους χώρους.

Όταν συμπληρώνεται με στέγη, παρέχει επίσης προστασία από τις καιρικές συνθήκες.

## Συντήρηση & Ανθεκτικότητα

Ο τοίχος είναι ιδιαίτερα ανθεκτικός στις καιρικές συνθήκες και απαιτεί ελάχιστη συντήρηση. Πρέπει να συνδεθεί με σύστημα άρδευσης ή να ποτίζεται τακτικά με το χέρι.

## Μεταφορά & Εγκατάσταση

Ο τοίχος μεταφέρεται ως ενιαία μονάδα. Τα έξοδα μεταφοράς και εγκατάστασης δεν περιλαμβάνονται στην τιμή και θα καθοριστούν ξεχωριστά ανάλογα με την τοποθεσία.

**Υλικό**  
3D Εκτυπωμένο σκυρόδεμα

**Βάρος**  
6.5t

**Διαστάσεις**  
Πλάτος: 303 cm  
Βάθος: 63 cm  
Ύψος: 238 cm

# Oasis U

## Product Sheet



Οι πράσινοι τοίχοι μας ξεπερνούν τα όρια των παραδοσιακών κάθετων κήπων. Χρησιμοποιώντας την τεχνολογία τρισδιάστατης εκτύπωσης σκυροδέματος, δημιουργούμε μοναδικές γλυπτικές γλάστρες και οργανικές δομές που είναι τόσο αισθητικά ελκυστικές όσο και εξαιρετικά πρακτικές.

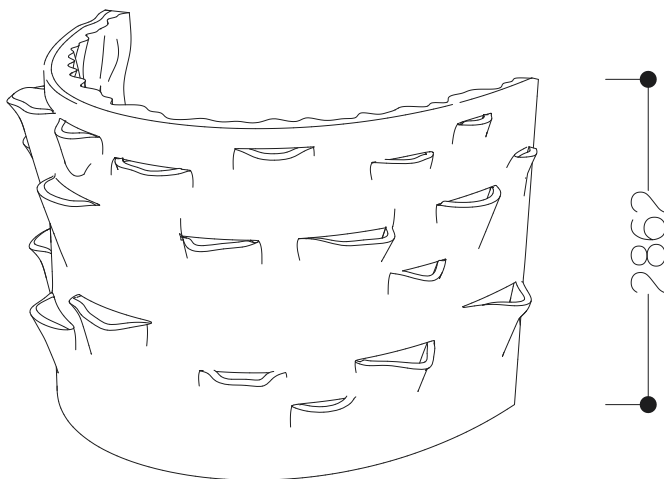
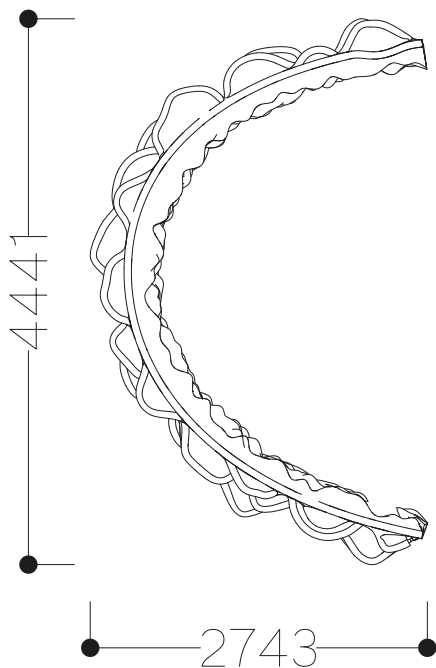
Ο τοίχος σε σχήμα U μπορεί να λειτουργήσει ως σκιασμένος χώρος καθιστικού, ως στέγαστρο με σταθμό φόρτισης ηλεκτρικών οχημάτων, ή να ενσωματωθεί σε μικρότερες αρχιτεκτονικές εγκαταστάσεις.



# Oasis U

Product Sheet

gcoolpt



## Χαρακτηριστικά

Μια κατασκευή εκτυπωμένη σε 3D που περιλαμβάνει ενσωματωμένες ζαρτινιέρες, ένα παγκάκι και ένα προαιρετικό σύστημα υγρασίας αέρα.

## Επιλογές προσαρμογής

Χάρη στον αρθρωτό σχεδιασμό του, ο τοίχος μπορεί να εγκατασταθεί ως αυτόνομο στοιχείο ή ως μέρος μιας ευρύτερης σύνθεσης.

Αυτή η πράσινη όαση προσφέρει μια αίσθηση ηρεμίας και ιδιωτικότητας στους δημόσιους χώρους. Όταν εξοπλίζεται με στέγη, μπορεί επίσης να προσφέρει καταφύγιο από δυσμενείς καιρικές συνθήκες.

## Συντήρηση & Ανθεκτικότητα

Ο τοίχος είναι ιδιαίτερα ανθεκτικός στις καιρικές συνθήκες και απαιτεί ελάχιστη συντήρηση. Μπορεί να συνδεθεί με σύστημα άρδευσης ή να ποτίζεται τακτικά με το χέρι.

## Μεταφορά & Εγκατάσταση

Ο τοίχος μεταφέρεται ως ενιαία μονάδα. Τα έξοδα μεταφοράς και εγκατάστασης δεν περιλαμβάνονται στην τιμή και θα καθοριστούν ξεχωριστά ανάλογα με την τοποθεσία.

**Υλικό**  
3D Εκτυπωμένο σκυρόδεμα

**Βάρος**  
3.2t

**Διαστάσεις**  
Πλάτος: 444 cm  
Βάθος: 274 cm  
Ύψος: 286 cm

# scoolpt

➔ [www.scoolpt.com](http://www.scoolpt.com)

📷 [@scoolpt](https://www.instagram.com/scoolpt)

✉ [print@scoolpt.com](mailto:print@scoolpt.com)

☎ 00420 774 969 654 (ENG, CZ)  
00420 732 963 938 (GR)

